

# Phốt Thủy lực và khí nén





## Mục lục

Các loại sản phẩm

1

Danh sách vật liệu ứng dụng

5

Phớt thủy lực

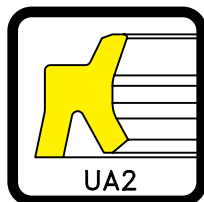
7

Phớt khí nén

23

Đệm chữ X cho ứng dụng động xuyên tâm

35

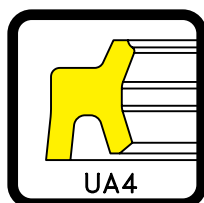


## Phốt chắn bụi cổ trục môi kép

Phốt có chức năng bịt kín để ngăn sự xâm nhập của bụi và bảo vệ thiết bị. Phốt này vừa khít với rãnh. Nó được làm bằng cao su có hai môi gạt chặn dầu rò rỉ.

Vật liệu : NBR  
Nhiệt độ làm việc : -25°C~+100°C  
Vật liệu : FKM  
Nhiệt độ làm việc : -20°C~+225°C  
Tốc độ mặt : ≤ 1.0m/s  
Ứng dụng : Thủy lực

( PAGE 7-8 )

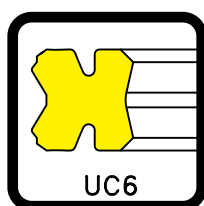


## Phốt chắn bụi cổ trục môi kép TPU

Phốt có chức năng bịt kín để ngăn sự xâm nhập của bụi và bảo vệ thiết bị. Phốt này vừa khít với rãnh. Nó được làm bằng cao su có hai môi gạt chặn dầu rò rỉ.

Vật liệu : ESTERTPU  
Nhiệt độ làm việc : -35°C~+80°C  
Tốc độ mặt : ≤ 1.0m/s  
Ứng dụng : Thủy lực

( PAGE 9 )

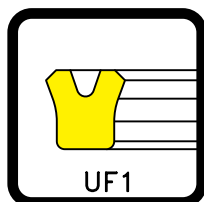


## Phốt pistong

Đệm dạng vòng chịu áp lực hai bên nhờ lợi vành nệm kín. Hiệu quả tương tự vòng đệm chữ U, có thể nén gọn pistong. Ổ đỡ trục PWL kết hợp với vòng canh đệm.

Vật liệu : NBR  
Nhiệt độ làm việc : -25°C~+100°C  
Vật liệu : FKM  
Nhiệt độ làm việc : -20°C~+225°C  
Áp suất làm việc : ≤14Mpa  
Tốc độ mặt : ≤ 1.0 m/s  
Ứng dụng : Thủy lực

( PAGE 10 )

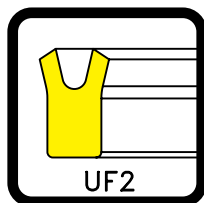


## Phốt trục đối xứng và phốt cổ trục U-cup

Là phốt làm kín dùng cho cả phốt piston và phốt thanh truyền, có tiết diện nhỏ nên dễ gắn khít vào rãnh.

Vật liệu : NBR  
Nhiệt độ làm việc : -25°C~+100°C  
Vật liệu : FKM  
Nhiệt độ làm việc : -20°C~+225°C  
Áp suất làm việc : ≤14Mpa  
Tốc độ mặt : ≤ 1.0 m/s  
Ứng dụng : Thủy lực

( PAGE 11-12 )

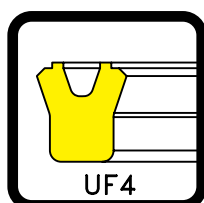


## Phốt trục đối xứng và phốt cổ trục U-cup TPU

Là phốt làm kín dùng cho cả phốt piston và phốt thanh truyền. Có tiết diện lớn và được áp dụng trong nhiều ứng dụng với khả năng chống mài mòn và bịt kín rất tốt.

Vật liệu : ESTERTPU  
Áp suất làm việc : ≤ 35 Mpa  
Nhiệt độ làm việc : -35°C~+80°C  
Tốc độ mặt : ≤ 0.8 m/s  
Ứng dụng : Thủy lực

( PAGE 13-14 )

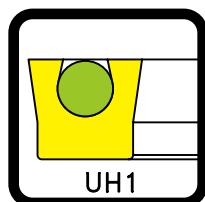


## Phốt trục đối xứng và phốt cổ trục U-cup TPU

Là phốt làm kín dùng cho cả phốt piston và phốt thanh truyền, có tiết diện nhỏ nên dễ gắn khít vào rãnh. Cải tiến về thiết kế giúp hạn chế hư hỏng do áp lực ngược.

Vật liệu : ESTERTPU  
Áp suất làm việc : ≤ 21 Mpa  
Nhiệt độ làm việc : -35°C~+80°C  
Tốc độ mặt : ≤ 0.8 m/s  
Ứng dụng : Thủy lực

( PAGE 15-16 )

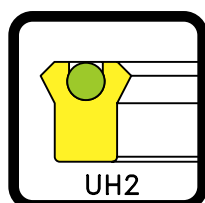


## Phốt trục đối xứng và phốt cổ trục U-cup

Phốt đảm bảo tiếp xúc đồng đều và có khả năng bịt kín dưới áp suất thấp. Độ sâu của phốt bằng độ rộng tâm. UH1 được dùng để thay thế cho đệm thủy lực đang sử dụng và/hoặc đệm chữ O.

Vật liệu : ESTERTPU  
Áp suất làm việc :  $\leq 35$  Mpa  
Nhiệt độ làm việc :  $-35^{\circ}\text{C}\sim+80^{\circ}\text{C}$   
Tốc độ mặt :  $\leq 0.8$  m/s  
Ứng dụng : Thủy lực

( PAGE 17-19 )



## Phốt trục đối xứng và phốt cổ trục U-cup

Môi phốt vát về phía sau phá vỡ màng mạnh hơn và tăng hiệu suất trên bề mặt phốt. Độ sâu của phốt bằng 1.5 lần diện tích mặt cắt ngang của chiều rộng xuyên tâm để đảm bảo độ ổn định của phốt trong các ứng dụng góc cạnh.

Vật liệu : ESTERTPU  
Áp suất làm việc :  $\leq 35$  Mpa  
Nhiệt độ làm việc :  $-35^{\circ}\text{C}\sim+80^{\circ}\text{C}$   
Tốc độ mặt :  $\leq 0.8$  m/s  
Ứng dụng : Thủy lực

( PAGE 20-22 )



# Phốt khí nén

\* 1 Mpa = 10 Bar

1 Bar = 14.5 psi

1 Mpa = 145 psi



## Phốt cổ trục xi lanh

Phốt cổ trục/thanh khí nén này được lắp vào vỏ có khuyên hãm theo DIN 7993 (Loại B). Chi tiết làm kín/chắn được gắn và giữ bằng khuyên hãm chốt. Chú ý không để môi chắn bị cạnh sắc làm hỏng. Thay phốt hoặc thanh chắn mà không cần tháo trục pistong.

Vật liệu :FKM

Áp suất làm việc:≤1.6Mpa

Nhiệt độ làm việc:-20°C~+225°C

Tốc độ mặt :≤ 1.0m/s

Ứng dụng :Khí nén

( PAGE 23 )



## Phốt cổ trục xi lanh

Phốt có tác dụng chắn bụi và bảo vệ thiết bị. Thiết kế môi kép bằng vật liệu TPU tạo hiệu suất bịt kín kép và giữ cho màng bôi trơn ổn định. Tiết diện nhỏ nên dễ tháo/lắp.

Vật liệu : ESTERTPU

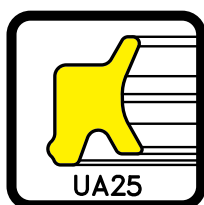
Áp suất làm việc:≤ 1.6 Mpa

Nhiệt độ làm việc:-40°C~+80°C

Tốc độ mặt: ≤ 1.0 m/s

Ứng dụng :Khí nén

( PAGE 24 )



## Phốt cổ trục xi lanh môi kép

Phốt có tác dụng chắn bụi và bảo vệ toàn bộ xi lanh. Có chức năng bịt kín kép và giữ cho màng bôi trơn ổn định.

Vật liệu :NBR

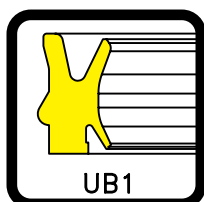
Nhiệt độ làm việc:-25°C~+100°C

Áp suất làm việc:≤1.6Mpa

Tốc độ mặt: ≤ 1.0 m/s

Ứng dụng :Khí nén

( PAGE 25 )



## Phốt cổ trục xi lanh

Thanh định hình được lắp vào vỏ với thiết kế rãnh khuyên hãm như DIN 7993 (loại B). Đường kính ngoài bo tròn giúp phốt dễ dàng lắp vào rãnh. Tránh làm môi chắn bị cửa bởi cạnh sắc nhọn trong khi lắp đặt.

Vật liệu : ESTERTPU

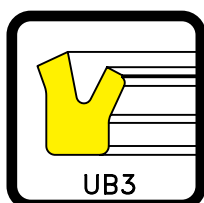
Áp suất làm việc:≤ 1.6 Mpa

Nhiệt độ làm việc:-35°C~+80°C

Tốc độ mặt: ≤ 1.0 m/s

Ứng dụng :Khí nén

( PAGE 26 )



## Phốt cổ trục đối khí nén không đối xứng

Chịu được mài mòn. Dùng riêng cho các loại xi lanh nhỏ. So với O-ring, nó có độ bền và đặc tính ma sát vượt trội hơn.

Vật liệu :NBR

Nhiệt độ làm việc:-25°C~+100°C

Vật liệu : FKM

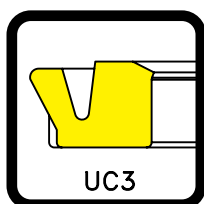
Nhiệt độ làm việc:-20°C~+225°C

Áp suất làm việc:≤1.0Mpa

Tốc độ mặt : ≤ 1.0 m/s

Ứng dụng : Khí nén

( PAGE 27 )



## Phốt piston U-cup khí nén

Phốt có dạng cốc chữ U nhỏ gọn, cấu hình không đối xứng và mép đệm trên môi phốt động. Cấu hình không đối xứng với môi dài hơn, dày hơn đảm bảo cố định trong rãnh. Mép phốt được khí nén nên chức năng bịt kín rất tốt trong môi trường ma sát thấp và giúp màng bôi trơn hoạt động hiệu quả.

Vật liệu : NBR

Nhiệt độ làm việc : -25°C~+100°C

Vật liệu : FKM

Nhiệt độ làm việc : -20°C~+225°C

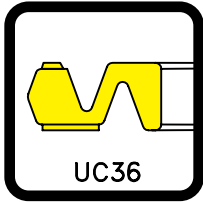
Áp suất làm việc : ≤1.6Mpa

Tốc độ mặt : ≤ 1.0 m/s

Ứng dụng : Khí nén

( PAGE 28 )

# Phốt khí nén

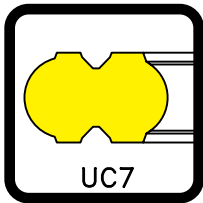


## Phốt piston nhỏ ma sát thấp

Là dạng phốt nhỏ gọn, chịu áp lực từ hai bên. Chuyên dùng cho pistong trong xilanh khí nén và các van khí nén. Thiết kế nhỏ gọn với tác động kép giảm ma sát động và duy trì màng bôi trơn hiệu quả.

Vật liệu : NBR  
Nhiệt độ làm việc : -25°C~+100°C  
Vật liệu : FKM  
Nhiệt độ làm việc : -20°C~+225°C  
Áp suất làm việc : ≤1.2Mpa  
Tốc độ mặt : ≤ 1.0 m/s  
Ứng dụng : Khí nén

( PAGE 29 )



## Phốt piston khí nén ma sát thấp

Là dạng phốt nhỏ gọn, chịu áp lực từ hai bên. Chuyên dùng cho pistong. So với O-ring thì có đặc tính và thiết kế chống ma sát tốt hơn nên tránh được tình trạng bị trôi và xoắn.

Vật liệu : NBR  
Nhiệt độ làm việc : -25°C~+100°C  
Vật liệu : FKM  
Nhiệt độ làm việc : -20°C~+225°C  
Áp suất làm việc : ≤1.0Mpa  
Tốc độ mặt : ≤ 1.0 m/s  
Ứng dụng : Khí nén

( PAGE 30 )

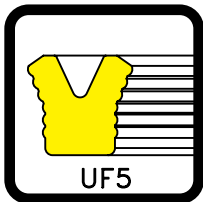


## Phốt giảm chấn khí nén

Dạng phốt đệm khí nén này dễ lắp vào rãnh khi rãnh không nhiễm chất bẩn trước khi lắp đặt. Chú ý không làm các cạnh sắc cửa vào môi chắn. Bôi trơn ngay từ đầu để kéo dài tuổi thọ.

Vật liệu : NBR  
Nhiệt độ làm việc : -25°C~+100°C  
Vật liệu : FKM  
Nhiệt độ làm việc : -20°C~+225°C  
Áp suất làm việc : ≤1.0Mpa  
Tốc độ mặt : ≤ 1.0 m/s  
Ứng dụng : Khí nén

( PAGE 31-32 )

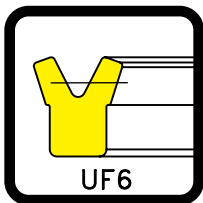


## Phốt pistong đối xứng ma sát thấp và Phốt cổ trục U-cup

Được dùng cho cả pistong và cổ trục trong xi lanh khí nén. Không nên dùng cho xi lanh bôi trơn vì nó chỉ được dùng cho xi lanh không bôi trơn.

Vật liệu : NBR  
Nhiệt độ làm việc : -25°C~+100°C  
Vật liệu : FKM  
Nhiệt độ làm việc : -20°C~+225°C  
Áp suất làm việc : ≤1.0Mpa  
Tốc độ mặt : ≤ 1.0 m/s  
Ứng dụng : Khí nén

( PAGE 33 )



## Phốt pistong đối xứng ma sát thấp và Phốt cổ trục U-cup

Được dùng cho cả pistong và cổ trục trong xi lanh khí nén. Không nên dùng cho xi lanh bôi trơn vì nó chỉ được dùng cho xi lanh không bôi trơn.

Vật liệu : NBR  
Nhiệt độ làm việc : -25°C~+100°C  
Vật liệu : FKM  
Nhiệt độ làm việc : -20°C~+225°C  
Áp suất làm việc : ≤0.8Mpa  
Tốc độ mặt : ≤ 1.0 m/s  
Ứng dụng : Khí nén

( PAGE 34 )

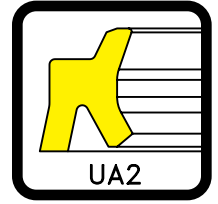
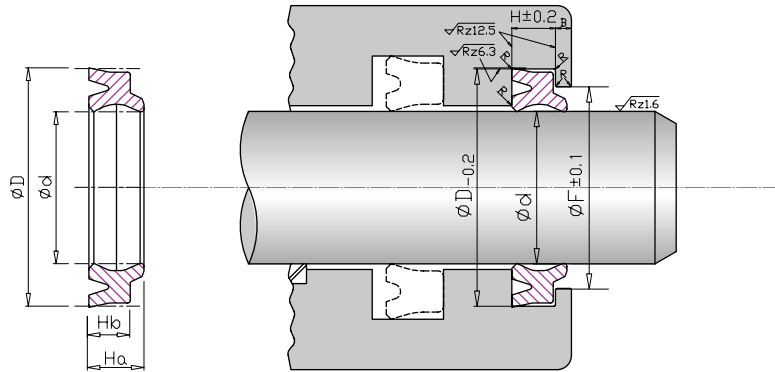
# Danh sách vật liệu ứng dụng

Vật liệu	NBR							HNBR
	N7026AA	N7028AA	N7539AA	N7626AA	N8039AA	N8594AA	N9076AA	H7000AA
Độ cứng bờ A	70	70	75	75	80	85	90	70
Nhiệt độ môi +200°C	-60~100	-25~100	-25~100	-55~100	-25~100	-25~100	-55~100	-35~135
+100°C								
0°C								
-50°C								
Độ bền kéo giới hạn PSI (Mpa)	2453 (16.92)	3066 (21.1)	3306 (22.8)	2563 (17.68)	2934 (20.23)	3008 (20.7)	2480 (17.1)	3729 (25.7)
Độ giãn dài %	327	363	320	246	285	130	151	274
100% Mô-đunpsi (Mpa)	619 (4.27)	487 (3.4)	834 (5.8)	998 (6.88)	801 (5.52)	2584 (17.8)	1664 (11.5)	780 (5.4)
Dầu thủy lực thông thường	▲	●	●	▲	●	●	●	●
Dầu thủy lực nhiệt độ thấp	●	●	●	●	●	▲	●	●
Chất làm mát (Nước+GLYCOL)	▲	▲	▲	▲	▲	▲	▲	●
Dầu máy	●	●	●	●	●	●	●	●
Chất bôi trơn	●	●	●	●	●	●	●	●
Chất bôi trơn silicon	●	●	●	●	●	●	●	●
Dầu silicon	●	●	●	●	●	●	●	●
Dầu cắt gọt choline	X	X	X	X	X	X	X	X
Dầu cắt đã lưu hóa	●	●	●	●	●	●	●	●
Dầu cắt gọt không pha nước	●	●	●	●	●	●	●	●
Xăng	▲	●	▲	▲	▲	●	●	●
Nước	▲	▲	▲	▲	▲	▲	▲	●
O <sub>3</sub>	X	X	X	X	X	X	X	●
Đặc tính	Chịu được nhiệt cực thấp, có tính kháng dầu và mài mòn	Có độ bền tốt, khả năng chống mài mòn và dầu. Phù hợp với X-Ring	Hợp chất đặc biệt, tự bôi trơn. Có ma sát thấp. Chống dầu tốt, phù hợp với các bộ phận động UB3, UB5 UB3, UB5	Chịu được nhiệt cực thấp. Chống dầu và mài mòn tốt	Hợp chất đặc biệt, tự bôi trơn. Có ma sát thấp. Chống dầu tốt, phù hợp với các bộ phận động UB3, UB5 UB3, UB5	Chịu được nhiệt cao. Kháng dầu và mài mòn tốt, chỉ dùng cho UC6	Có độ bền tốt. Độ cứng cao. Chịu được nhiệt thấp	Chịu được nhiệt cao, Good Kháng dầu và nước tốt

●:Tốt ▲:Phù hợp X:Không đề xuất -:Không dữ liệu

HNBR			FKM					TPU Thermoplastic Urethane	
H8018AE	H8032AA	H9018AA	V7559AA	V7029AA	V7514AA	V8031AE	V9059AA	KC9010AC	KC9502AA (AG/AW/BL)
80	80	90	75	70	75	80	90	90	95
-30~135	-30~135	-25~135	-20~225	-20~225	-20~225	-20~225	-20~225	-40~80	-35~80
2805 (19.34)	4703 (32.43)	3513 (24.23)	2428 (16.6)	2044 (14.1)	2214 (15.3)	2282 (15.74)	2422 (16.7)	6625 (45)	7252 (50)
280	291	148	185	231	241	154	139	460	515
1228 (8.47)	1217 (8.39)	2688 (18.54)	1310 (9.0)	939 (6.48)	740 (5.1)	1540 (10.62)	1812 (12.5)	1036 (7.1)	2216 (15.2)
●	●	●	●	●	●	●	●	●	●
●	●	●	●	●	●	●	●	●	●
▲	▲	▲	▲	▲	▲	▲	▲	X	X
●	●	●	●	●	●	●	●	●	●
●	●	●	●	●	●	●	●	-	-
●	●	●	●	●	●	●	●	●	●
●	●	●	●	●	●	●	●	●	●
X	X	X	●	●	●	●	●	X	X
●	●	●	●	●	●	●	●	-	-
●	●	●	▲	▲	▲	▲	▲	-	-
●	●	●	●	●	●	●	●	●	●
●	●	●	●	●	●	●	●	▲	▲
●	●	●	●	●	●	●	●	-	-
Tự bôi trơn Ma sát thấp Chịu nhiệt cao Kháng dầu và nước	Chịu nhiệt cao Kháng dầu và nước	Tự bôi trơn Ma sát thấp Chịu nhiệt cao Kháng dầu và nước Tự bôi trơn Ma sát thấp	Chịu nhiệt cực cao,kháng dầu và nước Chống mài mòn	Chịu nhiệt cực cao, Chịu xé, Phù hợp với X-ring	Chịu nhiệt Cực cao và Dầu. Chống mài mòn tốt	Chịu nhiệt cực cao và dầu, chỉ Dùng cho UA6	Chịu nhiệt cực cao và Dầu. Chống mài mòn. Phù hợp với các chi tiết động	Có độ giãn dài cực tốt. Chống mài mòn. Kháng nước.	Có tính giãn dài tốt Chống. mài mòn, có độ cứng tốt. Chịu nước tốt





### CÁC ĐẶC TÍNH LÝ HỌC CỦA FKM/FPM 90

Nhiệt độ làm việc: -20°C ~ +225°C		
Tốc độ mặt: ≤ 1.0 m/s		
Độ cứng	90 Shore A	DIN53505
Độ bền kéo	16.7 Mpa	DIN53504
	2422 psi	ASTM D-412
Độ giãn dài	139 %	DIN53504
Độ nén	16.7 %	DIN53517
70hrs @ 175°C	16.7 %	ASTM D-395
Hợp chất tiêu chuẩn	V9059AA	
Màu	Đen ●	

### CÁC ĐẶC TÍNH LÝ HỌC CỦA NBR85

Nhiệt độ làm việc: -25°C ~ +100°C		
Tốc độ mặt: ≤ 1.0 m/s		
Độ cứng	85 Shore A	DIN53505
Độ bền kéo	20.7 Mpa	DIN53504
	3008 psi	ASTM D-412
Độ giãn dài	130 %	DIN53504
Độ nén	4.9 %	DIN53517
24hrs @ 100°C	4.9 %	ASTM D-395
Hợp chất tiêu chuẩn	N8594AA	
Màu	Đen ●	

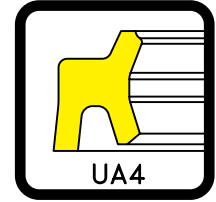
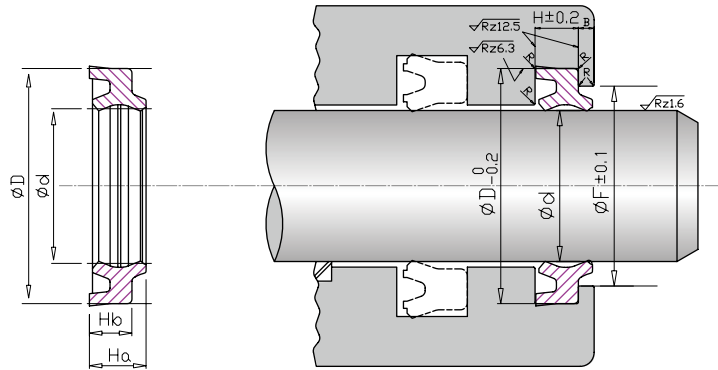
MÃ	d (mm)	D (mm)	Ha	Hb	F	H
UA20001	12.0	20.0	6.0	4.5	16.3	5.0
UA20002	12.5	20.5	6.0	4.5	16.8	5.0
UA20003	14.0	22.0	6.0	4.5	18.3	5.0
UA20004	16.0	24.0	6.0	4.5	20.3	5.0
UA20005	18.0	26.0	6.0	4.5	22.3	5.0
UA20006	20.0	28.0	6.0	4.5	24.3	5.0
UA20007	22.0	30.0	6.0	4.5	26.3	5.0
UA20008	22.4	30.4	6.0	4.5	26.7	5.0
UA20009	25.0	33.0	6.0	4.5	29.3	5.0
UA20010	28.0	36.0	6.0	4.5	32.3	5.0
UA20011	30.0	38.0	6.5	5.0	34.0	6.0
UA20012	31.5	39.5	6.5	5.0	35.5	6.0
UA20013	32.0	40.0	6.5	5.0	36.0	6.0
UA20014	35.0	43.0	6.5	5.0	39.0	6.0
UA20015	35.5	43.5	6.5	5.0	39.5	6.0
UA20016	36.0	44.0	6.5	5.0	40.0	6.0
UA20017	40.0	48.0	6.5	5.0	44.0	6.0
UA20018	45.0	53.0	6.5	5.0	49.0	6.0
UA20019	50.0	58.0	6.5	5.0	54.0	6.0
UA20020	53.0	61.0	6.5	5.0	57.0	6.0
UA20021	55.0	63.0	6.5	5.0	59.0	6.0
UA20022	56.0	64.0	6.5	5.0	60.0	6.0

MÃ	d (mm)	D (mm)	Ha	Hb	F	H
UA20023	60.0	68.0	6.5	5.0	64.0	6.0
UA20024	63.0	71.0	6.5	5.0	67.0	6.0
UA20025	65.0	73.0	6.5	5.0	69.0	6.0
UA20026	67.0	75.0	6.5	5.0	71.0	6.0
UA20027	70.0	80.0	8.0	6.0	75.0	7.0
UA20028	71.0	81.0	8.0	6.0	76.0	7.0
UA20029	75.0	85.0	8.0	6.0	80.0	7.0
UA20030	80.0	90.0	8.0	6.0	85.0	7.0
UA20031	85.0	95.0	8.0	6.0	90.0	7.0
UA20032	90.0	100.0	8.0	6.0	95.0	7.0
UA20033	95.0	105.0	8.0	6.0	100.0	7.0
UA20034	100.0	110.0	8.0	6.0	105.0	7.0
UA20035	105.0	115.0	8.0	6.0	110.0	7.0
UA20036	106.0	115.0	8.0	6.0	111.0	7.0
UA20037	110.0	120.0	8.0	6.0	115.0	7.0
UA20038	112.0	122.0	8.0	6.0	117.0	7.0
UA20039	115.0	125.0	8.0	6.0	120.0	7.0
UA20040	118.0	128.0	8.0	6.0	123.0	7.0
UA20041	120.0	133.0	9.5	7.0	127.0	8.0
UA20042	125.0	138.0	9.5	7.0	132.0	8.0
UA20043	132.0	145.0	9.5	7.0	139.0	8.0
UA20044	140.0	153.0	9.5	7.0	147.0	8.0

# UA2 Series

Phốt chấn bụi cỡ trục môi kép

Mã	d (mm)	D (mm)	Ha	Hb	F	H
UA20045	145.0	158.0	9.5	7.0	152.0	8.0
UA20046	150.0	163.0	9.5	7.0	157.0	8.0
UA20047	155.0	168.0	9.5	7.0	162.0	8.0
UA20048	160.0	173.0	9.5	7.0	167.0	8.0
UA20049	160.0	174.0	9.5	7.0	167.0	8.0
UA20050	165.0	178.0	9.5	7.0	172.0	8.0
UA20051	170.0	183.0	9.5	7.0	177.0	8.0
UA20053	175.0	188.0	9.5	7.0	182.0	8.0
UA20054	180.0	193.0	9.5	7.0	187.0	8.0
UA20055	180.0	194.0	9.5	7.0	187.0	8.0
UA20056	190.0	203.0	9.5	7.0	197.0	8.0
UA20057	200.0	213.0	9.5	7.0	207.0	8.0
UA20058	205.0	218.0	9.5	7.0	212.0	8.0
UA20059	210.0	223.0	9.5	7.0	217.0	8.0
UA20060	224.0	237.0	9.5	7.0	231.0	8.0



### CÁC ĐẶC TÍNH LÝ HỌC CỦA ESTER TPU 95

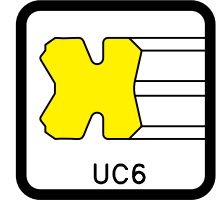
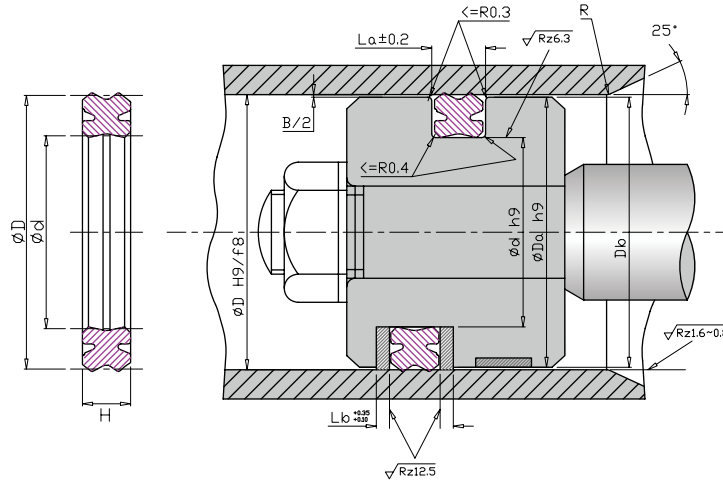
Nhiệt độ làm việc: -35°C ~ +80°C	Độ cứng	95 Shore A	DIN53505
Tốc độ mặt: ≤ 1.0 m/s		95 Shore A	ASTM D2240
Môi trường: Dầu khoáng	Độ bền kéo	50 Mpa	DIN53504
		7252 psi	ASTM D-412
Độ mài mòn	35mm <sup>3</sup>	DIN53516	
Độ nén	30%	DIN53517	
24 hrs @ 100 °C	30%	ASTM D-395	
Trọng lượng riêng	1.18 g/cm <sup>3</sup>	DIN53479	
	1.18 g/cm <sup>3</sup>	ASTM D-972	
	Độ giãn dài	515 %	DIN53504
		515 %	ASTM D-412
	Độ bền xé	140 N/mm	DIN53515
		799 pli	ASTM D-624
	Hợp chất tiêu chuẩn	KC9502AN / KC9502BL	
	Màu	Xám ● / Xanh đậm ●	

MÃ	d (mm)	D (mm)	Ha	Hb	F
UA40001	18.0	26.0	6.0	4.5	22.3
UA40002	20.0	28.0	6.0	4.5	24.3
UA40003	22.0	30.0	6.0	4.5	26.3
UA40004	22.4	30.4	6.0	4.5	26.7
UA40005	25.0	33.0	6.0	4.5	29.3
UA40006	26.0	34.0	6.0	4.5	30.3
UA40007	28.0	36.0	6.0	4.5	32.3
UA40008	30.0	38.0	6.5	5.0	34.0
UA40009	31.5	39.5	6.5	5.0	35.5
UA40010	32.0	40.0	6.5	5.0	36.0
UA40011	34.0	42.0	6.5	5.0	38.0
UA40012	35.0	43.0	6.5	5.0	39.0
UA40013	35.5	43.5	6.5	5.0	39.5
UA40014	38.0	46.0	6.5	5.0	42.0
UA40015	40.0	48.0	6.5	5.0	44.0
UA40016	45.0	53.0	6.5	5.0	49.0
UA40017	48.0	56.0	6.5	5.0	52.0
UA40018	50.0	58.0	6.5	5.0	54.0
UA40019	55.0	63.0	6.5	5.0	59.0
UA40020	56.0	64.0	6.5	5.0	60.0
UA40021	58.0	66.0	6.5	5.0	62.0
UA40022	60.0	68.0	6.5	5.0	64.0
UA40023	63.0	71.0	6.5	5.0	67.0

MÃ	d (mm)	D (mm)	Ha	Hb	F
UA40024	65.0	73.0	6.5	5.0	69.0
UA40025	70.0	80.0	8.0	6.0	75.0
UA40026	71.0	81.0	8.0	6.0	76.0
UA40027	75.0	85.0	8.0	6.0	80.0
UA40028	80.0	90.0	8.0	6.0	85.0
UA40029	85.0	95.0	8.0	6.0	90.0
UA40030	90.0	100.0	8.0	6.0	95.0
UA40031	95.0	105.0	8.0	6.0	100.0
UA40032	100.0	110.0	8.0	6.0	105.0
UA40033	105.0	115.0	8.0	6.0	110.0
UA40034	112.0	122.0	8.0	6.0	117.0
UA40035	125.0	138.0	9.5	7.0	132.0
UA40036	140.0	153.0	9.5	7.0	147.0
UA40037	150.0	163.0	9.5	7.0	157.0
UA40038	180.0	193.0	9.5	7.0	187.0
UA40039	185.0	198.0	9.5	7.0	192.0
UA40040	200.0	213.0	9.5	7.0	207.0
UA40041	210.0	223.0	9.5	7.0	217.0
UA40042	250.0	265.0	11.5	9.0	258.0
UA40043	36.0	44.0	6.5	5.0	40.0
UA40046	16.0	24.0	6.0	4.5	20.3

# UC6 Series

Phốt chấn bụi cỡ trục môi kép TPU



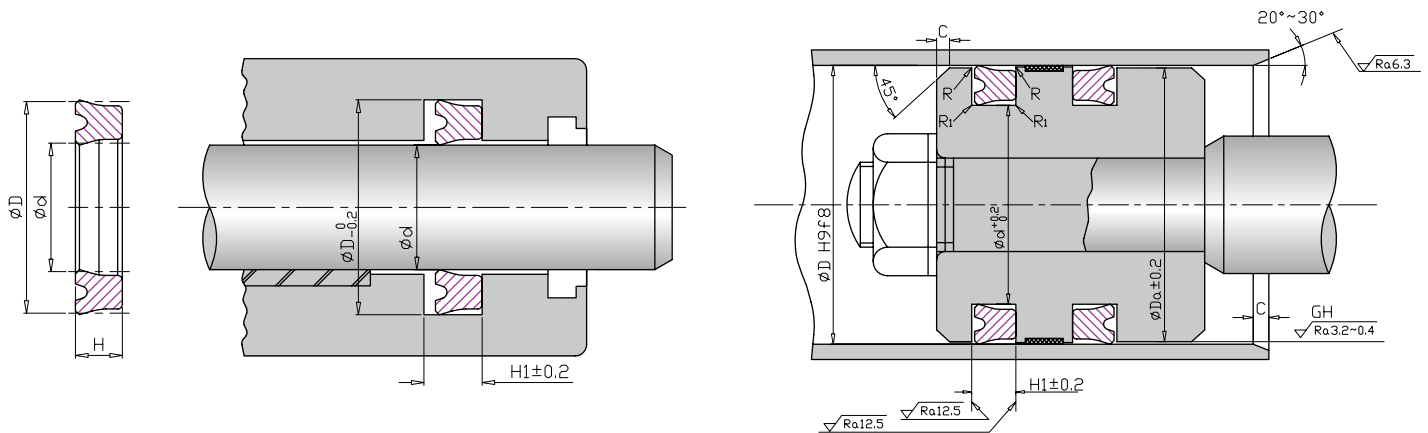
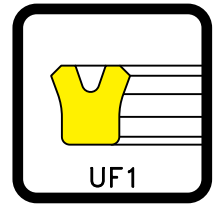
ĐẶC TÍNH LÝ HỌC CỦA FKM/FPM 90			
Áp suất làm việc: $\leq 14$ Mpa			
Nhiệt độ làm việc: $-20^\circ\text{C} \sim +225^\circ\text{C}$			
Tốc độ mặt: $\leq 1.0$ m/s			
Độ cứng	90 Shore A	DIN53505	
Độ bền kéo	16.7 Mpa	DIN53504	
	2422 psi	ASTM D-412	
Độ giãn dài	139 %	DIN53504	
Độ nén	16.7 %	DIN53517	
70hrs @ $175^\circ\text{C}$	16.7 %	ASTM D-395	
Hợp chất tiêu chuẩn	V9059AA		
Màu	Đen ●		

ĐẶC TÍNH LÝ HỌC CỦA NBR 85			
Áp suất làm việc: $\leq 14$ Mpa			
Nhiệt độ làm việc: $-25^\circ\text{C} \sim +100^\circ\text{C}$			
Tốc độ mặt: $\leq 1.0$ m/s			
Độ cứng	88 Shore A	DIN53505	
Độ bền kéo	20.7 Mpa	DIN53504	
	3008 psi	ASTM D-412	
Độ giãn dài	130 %	DIN53504	
Độ nén	4.9 %	DIN53517	
24hrs @ $100^\circ\text{C}$	4.9 %	ASTM D-395	
Hợp chất tiêu chuẩn	N8594AA		
Màu	Đen ●		

MÃ	D (mm)	d (mm)	H (mm)	La	Lb	Da	Db
UC60001	40	30	6.5	7.0	11.0	39.5	38.5
UC60002	45	35	6.5	7.0	11.0	44.5	43.5
UC60003	50	40	6.5	7.0	11.0	49.5	48.5
UC60004	55	45	6.5	7.0	11.0	54.4	53.0
UC60005	60	50	6.5	7.0	11.0	59.4	58.0
UC60006	63	53	6.5	7.0	11.0	62.4	61.0
UC60007	65	55	6.5	7.0	12.0	64.4	63.0
UC60008	70	60	6.5	7.0	12.0	69.4	68.0
UC60009	75	65	6.5	7.0	12.0	74.4	73.0
UC60010	80	67	8.0	8.5	13.5	79.4	78.0
UC60011	85	72	8.0	8.5	13.5	84.4	83.0
UC60012	90	77	8.0	8.5	13.5	89.4	88.0
UC60013	100	85	9.0	10.0	16.0	99.4	98.0

# UF1 Series

Phốt piston đối xứng & Phốt cổ trục U-cup



### ĐẶC TÍNH LÝ HỌC CỦA FKM/FPM 90

Áp suất làm việc:  $\leq 14$  Mpa

Nhiệt độ làm việc:  $-20^{\circ}\text{C} \sim +225^{\circ}\text{C}$

Tốc độ mặt:  $\leq 1.0$  m/s

Độ cứng 90 Shore A DIN53505

Độ bền kéo 16.7 Mpa DIN53504  
2422 psi ASTM D-412

Độ giãn dài 139 % DIN53504

Độ nén 16.7 % DIN53517  
70hrs @  $175^{\circ}\text{C}$  16.7 % ASTM D-395

Hợp chất tiêu chuẩn V9059AA

Màu Đen ●

### ĐẶC TÍNH LÝ HỌC CỦA NBR 85

Áp suất làm việc:  $\leq 14$  Mpa

Nhiệt độ làm việc:  $-25^{\circ}\text{C} \sim +100^{\circ}\text{C}$

Tốc độ mặt:  $\leq 1.0$  m/s

Độ cứng 85 Shore A DIN53505

Độ bền kéo 20.7 Mpa DIN53504  
3008 psi ASTM D-412

Độ giãn dài 130 % DIN53504

Độ nén 4.9 % DIN53517  
24hrs @  $100^{\circ}\text{C}$  4.9 % ASTM D-395

Hợp chất tiêu chuẩn N8594AA

Màu Đen ●

CODE	d (mm)	D (mm)	H	H1	Da
UF10012	12.0	20.0	5.0	5.7	19.0
UF10014	14.0	22.0	5.0	5.7	21.0
UF10016	16.0	24.0	5.0	5.7	23.0
UF10018	18.0	26.0	5.0	5.7	25.0
UF10020	20.0	28.0	5.0	5.7	27.0
UF10022	22.0	30.0	5.0	5.7	29.0
UF122.4	22.4	30.0	5.0	5.7	29.0
UF123.5	23.5	31.5	5.0	5.7	30.5
UF10024	24.0	32.0	5.0	5.7	31.0
UF10025	25.0	33.0	5.0	5.7	32.0
UF10027	27.0	35.0	5.0	5.7	34.0
UF10A28	28.0	35.5	5.0	5.7	34.5
UF10B28	28.0	36.0	5.0	5.7	35.0
UF10030	30.0	40.0	6.0	7.0	39.0
UF131.5	31.5	41.5	6.0	7.0	40.5
UF10032	32.0	42.0	6.0	7.0	41.0

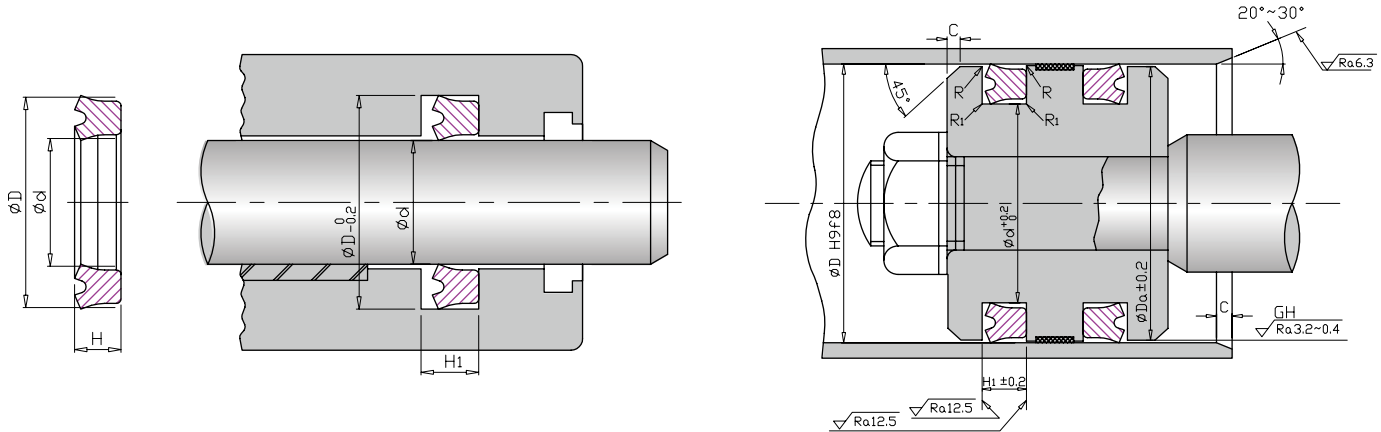
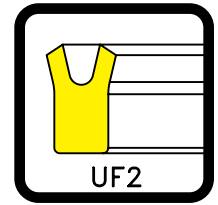
CODE	d (mm)	D (mm)	H	H1	Da
UF10035	35.0	45.0	6.0	7.0	44.0
UF135A5	35.5	45.0	6.0	7.0	44.0
UF135B5	35.5	45.5	6.0	7.0	44.5
UF10036	36.0	46.0	6.0	7.0	45.0
UF10040	40.0	50.0	6.0	7.0	49.0
UF10A45	45.0	55.0	6.0	7.0	54.0
UF10B45	45.0	56.0	7.0	8.0	55.0
UF10050	50.0	60.0	6.0	7.0	59.0
UF10053	53.0	63.0	6.0	7.0	62.0
UF10055	55.0	65.0	6.0	7.0	64.0
UF10056	56.0	66.0	6.0	7.0	65.0
UF10058	58.0	68.0	6.0	7.0	67.0
UF10A60	60.0	70.0	6.0	7.0	69.0
UF10B60	60.0	71.0	7.0	8.0	70.0
UF10061	61.0	71.0	6.0	7.0	70.0
UF10063	63.0	73.0	6.0	7.0	72.0



# UF1 Series

Phốt piston đối xứng &amp; Phốt cổ trục U-cup

CODE	d (mm)	D (mm)	H	H1	Da
UF10065	65.0	75.0	6.0	7.0	74.0
UF10067	67.0	77.0	6.0	7.0	76.0
UF10070	70.0	80.0	6.0	7.0	79.0
UF10071	71.0	80.0	6.0	7.0	79.0
UF10075	75.0	85.0	6.0	7.0	84.0
UF10080	80.0	90.0	6.0	7.0	89.0
UF10A85	85.0	95.0	6.0	7.0	94.0
UF10B85	85.0	100.0	9.0	10.0	98.0
UF10090	90.0	105.0	9.0	10.0	103.0
UF10095	95.0	110.0	9.0	10.0	108.0
UF10100	100.0	115.0	9.0	10.0	113.0
UF10106	106.0	120.0	8.5	9.5	118.0
UF10110	110.0	125.0	9.0	10.0	123.0
UF1B112	112.0	125.0	9.0	10.0	123.0
UF10125	125.0	140.0	9.0	10.0	138.0
UF10130	130.0	145.0	9.0	10.0	143.0
UF10136	136.0	150.0	8.5	9.5	148.0
UF10140	140.0	155.00	9.00	10.0	153.0
UF10145	145.0	160.0	9.0	10.0	158.0
UF10150	150.0	165.0	9.0	10.0	163.0
UF10160	160.0	175.0	9.0	10.0	173.0
UF10165	165.0	180.0	9.0	10.0	178.0
UF10180	180.0	200.0	12.0	13.0	198.0
UF10204	204.0	224.00	12.00	13.0	222.0
UF10230	230.0	250.0	12.0	13.0	248.0
UF10250	250.0	270.0	12.0	13.0	268.0
UF10295	295.0	315.0	14.0	15.0	313.0
UF10335	335.0	355.0	14.0	15.0	353.0
UF10400	400.0	420.0	14.0	15.0	418.0



### CÁC ĐẶC TÍNH LÝ HỌC CỦA ESTER TPU 95

Áp suất làm việc: $\leq 35$ Mpa	Độ cứng	95 Shore A	DIN53505
Nhiệt độ làm việc: $-35^{\circ}\text{C} \sim +80^{\circ}\text{C}$		95 Shore A	ASTM D2240
Tốc độ mặt: $\leq 0.8$ m/s	Độ bền kéo	50 Mpa	DIN53504
Môi trường: Dầu khoáng		7252 psi	ASTM D-412
Độ mài mòn	35mm <sup>3</sup>	DIN53516	
Độ nén	30%	DIN53517	
24 hrs @ 100 °C	30%	ASTM D-395	
Trọng lượng riêng	1.18 g/cm <sup>3</sup>	DIN53479	
	1.18 g/cm <sup>3</sup>	ASTM D-972	
	Độ giãn dài	515 %	DIN53504
		515 %	ASTM D-412
	Độ bền xé	140 N/mm	DIN53515
		799 pli	ASTM D-624
	Hợp chất tiêu chuẩn	KC9502AN / KC9502BL	
	Màu	Xám ● / Xanh đậm ●	

CODE	d (mm)	D (mm)	H	H1	Da
UF20001	6.3	16.3	8.0	9.0	15.3
UF20002	7.1	17.1	8.0	9.0	16.1
UF20003	8.0	18.0	8.0	9.0	17.0
UF20004	9.0	19.0	8.0	9.0	18.0
UF20005	10.0	20.0	8.0	9.0	19.0
UF20006	11.2	21.2	8.0	9.0	20.2
UF20007	12.0	25.0	8.0	9.0	24.0
UF20008	12.5	22.5	8.0	9.0	21.5
UF20009	14.0	24.0	8.0	9.0	23.0
UF20010	15.0	25.0	8.0	9.0	24.0
UF20011	16.0	26.0	8.0	9.0	25.0
UF20012	16.0	32.0	10.0	11.0	31.0
UF20013	18.0	28.0	8.0	9.0	27.0
UF20014	18.0	31.0	10.0	11.0	30.0
UF20015	20.0	30.0	8.0	9.0	29.0
UF20016	20.0	33.0	10.0	11.0	32.0

CODE	d (mm)	D (mm)	H	H1	Da
UF20017	20.0	35.0	10.0	11.0	34.0
UF20018	21.5	31.5	8.0	9.0	30.5
UF20019	22.0	32.0	8.0	9.0	31.0
UF20020	22.0	35.0	10.0	11.0	34.0
UF20021	22.4	30.0	5.0	5.7	29.0
UF20022	22.4	32.4	8.0	9.0	31.4
UF20023	25.0	35.0	8.0	9.0	34.0
UF20024	25.0	38.0	8.0	9.0	37.0
UF20025	25.0	40.0	10.0	11.0	39.0
UF20026	25.0	45.0	12.0	13.0	44.0
UF20027	25.5	35.5	8.0	9.0	34.5
UF20028	28.0	35.5	5.0	5.7	34.5
UF20029	28.0	40.0	10.0	11.0	39.0
UF20030	28.0	43.0	10.0	11.0	42.0
UF20031	30.0	45.0	10.0	11.0	44.0
UF20032	30.0	46.0	10.0	11.0	45.0

# UF2 Series

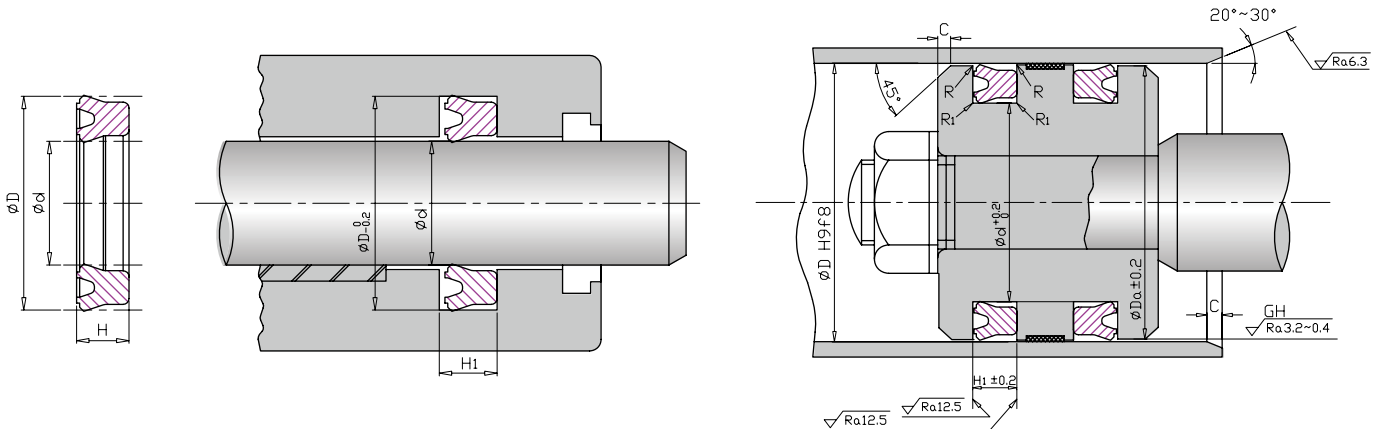
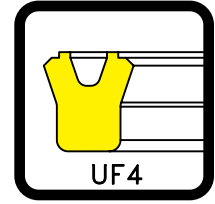
Phốt chấn bụi cỡ trục môi kép TPU

CODE	d (mm)	D (mm)	H	H1	Da
UF20033	31.5	46.5	10.0	11.0	45.5
UF20034	32.0	46.0	10.0	11.0	45.0
UF20035	35.0	50.0	10.0	11.0	49.0
UF20036	35.5	45.0	6.0	7.0	44.0
UF20037	35.5	50.5	10.0	11.0	49.5
UF20038	38.0	52.0	10.0	11.0	51.0
UF20039	40.0	55.0	10.0	11.0	54.0
UF20040	40.0	56.0	10.0	11.0	55.0
UF20041	40.0	60.0	12.0	13.0	59.0
UF20042	41.0	56.0	10.0	11.0	55.0
UF20043	45.0	56.0	7.0	8.0	55.0
UF20044	45.0	60.0	10.0	11.0	59.0
UF20045	45.0	61.0	10.0	11.0	60.0
UF20046	46.0	60.0	10.0	11.0	59.0
UF20047	48.0	63.0	10.0	11.0	62.0
UF20048	50.0	65.0	10.0	11.0	64.0
UF20049	50.0	66.0	12.0	13.0	65.0
UF20050	50.0	70.0	12.0	13.0	69.0
UF20051	51.0	71.0	12.0	13.0	70.0
UF20052	53.0	73.0	12.0	13.0	72.0
UF20053	55.0	71.0	12.0	13.0	70.0
UF20054	55.0	75.0	12.0	13.0	74.0
UF20055	55.0	80.0	15.0	16.0	79.0
UF20056	56.0	72.0	12.0	13.0	71.0
UF20057	56.0	76.0	12.0	13.0	75.0
UF20058	58.0	78.0	12.0	13.0	77.0
UF20059	60.0	71.0	7.0	8.0	70.0
UF20060	60.0	80.0	12.0	13.0	79.0
UF20061	62.0	82.0	12.0	13.0	81.0
UF20062	63.0	83.0	12.0	13.0	82.0
UF20063	65.0	85.0	12.0	13.0	84.0
UF20064	67.0	87.0	12.0	13.0	86.0
UF20065	70.0	90.0	12.0	13.0	89.0
UF20066	71.0	80.0	6.0	7.0	79.0
UF20067	71.0	91.0	12.0	13.0	90.0
UF20068	75.0	95.0	12.0	13.0	94.0
UF20069	80.0	100.0	12.0	13.0	99.0
UF20070	80.0	100.0	15.0	16.0	98.0
UF20071	85.0	100.0	9.0	10.0	99.0
UF20072	85.0	105.0	12.0	13.0	103.0
UF20073	90.0	110.0	12.0	13.0	108.0
UF20074	92.0	112.0	12.0	13.0	110.0
UF20075	95.0	115.0	12.0	13.0	113.0
UF20076	95.0	120.0	15.0	16.0	118.0
UF20077	98.0	112.0	9.0	10.0	110.0
UF20078	100.0	120.0	12.0	13.0	118.0
UF20079	100.0	125.0	15.0	17.0	123.0
UF20080	102.0	114.0	11.0	12.0	112.0

CODE	d (mm)	D (mm)	H	H1	Da
UF20081	105.0	125.0	15.0	17.0	123.0
UF20082	106.0	120.0	8.5	9.5	118.0
UF20083	106.0	126.0	15.0	17.0	124.0
UF20084	110.0	130.0	15.0	17.0	128.0
UF20085	112.0	132.0	15.0	17.0	130.0
UF20086	115.0	135.0	15.0	17.0	133.0
UF20087	118.0	132.0	9.0	10.0	130.0
UF20088	118.0	138.0	15.0	17.0	136.0
UF20089	120.0	140.0	15.0	17.0	138.0
UF20090	125.0	145.0	15.0	17.0	143.0
UF20091	130.0	150.0	15.0	17.0	148.0
UF20092	132.0	152.0	15.0	17.0	150.0
UF20093	135.0	155.0	15.0	17.0	153.0
UF20094	136.0	150.0	9.0	10.0	148.0
UF20095	140.0	160.0	15.0	17.0	158.0
UF20096	140.0	165.0	15.0	17.0	163.0
UF20097	145.0	165.0	15.0	17.0	158.0
UF20098	150.0	170.0	15.0	17.0	168.0
UF20099	150.0	175.0	15.0	17.0	173.0
UF20100	155.0	180.0	15.0	17.0	178.0
UF20101	160.0	185.0	15.0	17.0	183.0
UF20102	165.0	190.0	15.0	17.0	188.0
UF20103	170.0	195.0	15.0	17.0	193.0
UF20104	175.0	200.0	15.0	17.0	198.0
UF20105	180.0	205.0	15.0	17.0	203.0
UF20106	185.0	210.0	15.0	17.0	208.0
UF20107	190.0	215.0	15.0	17.0	213.0
UF20108	199.0	224.0	15.0	17.0	222.0
UF20109	200.0	225.0	15.0	17.0	223.0
UF20110	200.0	225.0	18.0	20.0	223.0

# UF4 Series

Phốt piston đối xứng & Phốt cổ trục U-cup



## CÁC ĐẶC TÍNH LÝ HỌC CỦA ESTER TPU 95

Áp suất làm việc: $\leq 21$ Mpa	Độ cứng	95 Shore A	DIN53505
Nhiệt độ làm việc: $-35^{\circ}\text{C} \sim +80^{\circ}\text{C}$		95 Shore A	ASTM D2240
Tốc độ mặt: $\leq 0.8$ m/s	Độ bền kéo	50 Mpa	DIN53504
Môi trường: Dầu khoáng		7252 psi	ASTM D-412
Độ bền mài mòn	35mm <sup>3</sup>	DIN53516	
Độ nén	30%	DIN53517	
24 hrs @ 100 °C	30%	ASTM D-395	
Trọng lượng riêng	1.18 g/cm <sup>3</sup>	DIN53479	
	1.18 g/cm <sup>3</sup>	ASTM D-972	
	Độ giãn dài	515 %	DIN53504
		515 %	ASTM D-412
	Độ bền xé	140 N/mm	DIN53515
		799 pli	ASTM D-624
	Hợp chất tiêu chuẩn	KC9502AN / KC9502BL	
	Màu	Xám ● / Xanh đậm ●	

MÃ	d (mm)	D (mm)	H	H1	Da
UF40001	10.0	18.0	5.0	5.7	17.0
UF40002	12.0	20.0	5.0	5.7	19.0
UF40003	12.5	20.0	5.0	5.7	19.0
UF40004	14.0	22.0	5.0	5.7	21.0
UF40005	16.0	24.0	5.0	5.7	23.0
UF40006	17.0	25.0	5.0	5.7	24.0
UF40007	18.0	26.0	5.0	5.7	25.0
UF40008	20.0	28.0	5.0	5.7	27.0
UF40009	20.0	30.0	6.0	7.0	29.0
UF40010	22.0	30.0	5.0	5.7	29.0
UF40011	22.4	30.0	5.0	5.7	29.0
UF40012	23.5	31.5	5.0	5.7	30.5
UF40013	24.0	32.0	5.0	5.7	31.0
UF40014	25.0	33.0	5.0	5.7	32.0
UF40015	25.0	35.0	5.0	7.0	34.0
UF40016	26.0	34.0	5.0	5.7	33.0

MÃ	d (mm)	D (mm)	H	H1	Da
UF40017	27.0	35.0	5.0	5.7	34.0
UF40018	28.0	35.5	5.0	5.7	34.5
UF40019	28.0	36.0	5.0	5.7	35.0
UF40020	30.0	38.0	5.0	5.7	37.0
UF40021	30.0	40.0	6.0	7.0	39.0
UF40022	31.5	41.5	6.0	7.0	40.5
UF40023	32.0	42.0	6.0	7.0	41.0
UF40024	33.0	43.0	6.0	7.0	42.0
UF40025	34.0	44.0	6.0	7.0	43.0
UF40026	35.0	45.0	6.0	7.0	44.0
UF40027	35.5	45.0	6.0	7.0	44.0
UF40028	35.5	45.5	6.0	7.0	44.5
UF40029	36.0	46.0	6.0	7.0	45.0
UF40030	38.0	48.0	6.0	7.0	47.0
UF40031	40.0	50.0	6.0	7.0	49.0
UF40032	45.0	55.0	6.0	7.0	54.0

# UF4 Series

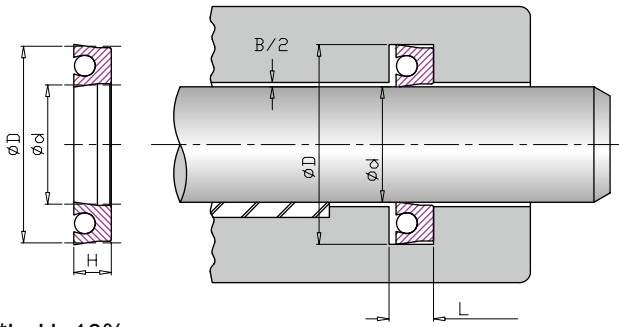
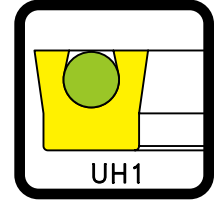
Phốt piston đối xứng &amp; Phốt cổ trục U-cup

MÃ	d (mm)	D (mm)	H	H1	Da
UF40033	45.0	56.0	7.0	8.0	55.0
UF40034	46.0	56.0	6.0	7.0	55.0
UF40035	50.0	60.0	6.0	7.0	59.0
UF40036	53.0	63.0	6.0	7.0	62.0
UF40037	55.0	65.0	6.0	7.0	64.0
UF40038	56.0	66.0	6.0	7.0	65.0
UF40039	58.0	68.0	6.0	7.0	67.0
UF40040	60.0	70.0	6.0	7.0	69.0
UF40041	60.0	71.0	7.0	8.0	70.0
UF40042	61.0	71.0	6.0	7.0	70.0
UF40043	63.0	73.0	6.0	7.0	72.0
UF40044	65.0	75.0	6.0	7.0	74.0
UF40045	67.0	77.0	6.0	7.0	76.0
UF40046	70.0	80.0	6.0	7.0	79.0
UF40047	71.0	80.0	6.0	7.0	79.0
UF40048	75.0	85.0	6.0	7.0	84.0
UF40049	80.0	90.0	6.0	7.0	89.0
UF40050	80.0	95.0	9.0	10.0	94.0
UF40051	85.0	95.0	6.0	7.0	94.0
UF40052	85.0	100.0	9.0	10.0	99.0
UF40053	86.0	100.0	8.5	9.5	99.0
UF40054	89.0	104.0	9.0	10.0	103.0
UF40055	90.0	100.0	6.0	7.0	99.0
UF40056	90.0	105.0	9.0	10.0	104.0
UF40057	95.0	110.0	9.0	10.0	109.0
UF40058	96.0	111.0	9.0	10.0	110.0
UF40059	98.0	112.0	8.5	9.5	111.0
UF40060	100.0	115.0	9.0	10.0	113.0
UF40061	105.0	120.0	9.0	10.0	118.0
UF40062	106.0	120.0	8.5	9.5	118.0
UF40063	110.0	125.0	9.0	10.0	123.0
UF40064	112.0	125.0	9.0	10.0	123.0
UF40065	115.0	130.0	9.0	10.0	128.0
UF40066	118.0	132.0	8.5	9.5	130.0
UF40067	125.0	140.0	9.0	10.0	138.0
UF40068	132.0	145.0	8.5	9.5	143.0
UF40069	136.0	150.0	8.5	9.5	148.0
UF40070	145.0	160.0	9.0	10.0	158.0

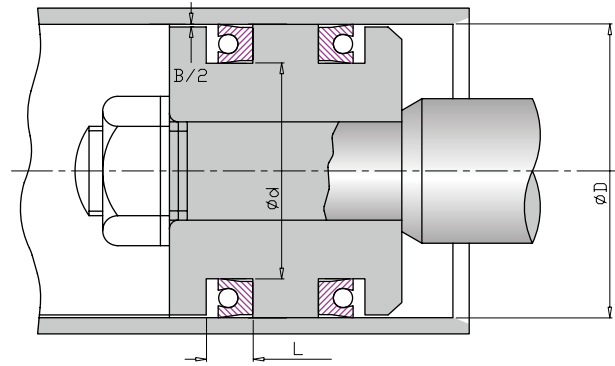


# Thủy lực UH1 Series

Phốt piston đối xứng & Phốt cổ trục U-cup  
(Phốt cổ trục U-cup với O-ring NBR 70 độ cứng Shore A)



\* $L=H+10\%$



## CÁC ĐẶC TÍNH LÝ HỌC CỦA ESTER TPU 95

Áp suất làm việc: $\leq 35$ Mpa	Độ cứng	95 Shore A	DIN53515
Nhiệt độ làm việc: $-35^{\circ}\text{C} \sim +80^{\circ}\text{C}$		95 Shore A	ASTM D2240
Tốc độ mặt: $\leq 0.8$ m/s	Độ bền kéo	50 Mpa	DIN53504
Môi trường: Dầu khoáng		7252 psi	ASTM D-412
Độ bền mài mòn	35mm <sup>3</sup>	DIN53516	
Độ nén	30%	DIN53517	
24 hrs @ 100 °C	30%	ASTM D-395	
Trọng lượng riêng	1.18 g/cm <sup>3</sup>	DIN53479	
	1.18 g/cm <sup>3</sup>	ASTM D-972	
	Độ giãn dài	515 %	DIN53504
		515 %	ASTM D-412
	Độ bền xé	140 N/mm	DIN53504
		799 pli	ASTM D-624
	Hợp chất tiêu chuẩn	KC9502AA	
	Màu	Đen ●	

CODE	d (inch)	D (inch)	H (inch)	d (mm)	D (mm)	H (mm)
UH10001	1/16	5/16	1/8	1.59	7.94	3.18
UH10002	3/32	11/32	1/8	2.38	8.73	3.18
UH10003	1/8	3/8	1/8	3.18	9.53	3.18
UH10004	3/16	7/16	1/8	4.76	11.11	3.18
UH10005	1/4	1/2	1/8	6.35	12.70	3.18
UH10006	5/16	9/16	1/8	7.94	14.29	3.18
UH10007	23/64	39/64	1/8	9.13	15.48	3.18
UH10008	3/8	5/8	1/8	9.53	15.88	3.18
UH10009	7/16	11/16	1/8	11.11	17.46	3.18
UH10010	1/2	3/4	1/8	12.70	19.05	3.18
UH10011	17/32	25/32	1/8	13.49	19.84	3.18
UH10012	9/16	13/16	1/8	14.29	20.64	3.18
UH10013	5/8	7/8	1/8	15.88	22.23	3.18
UH10014	11/16	15/16	1/8	17.46	23.81	3.18
UH10015	3/4	1	1/8	19.05	25.40	3.18
UH10016	13/16	1 1/16	1/8	20.64	26.99	3.18

CODE	d (inch)	D (inch)	H (inch)	d (mm)	D (mm)	H (mm)
UH10017	7/8	1 1/8	1/8	22.23	28.58	3.18
UH10018	29/32	1 5/32	1/8	23.02	29.37	3.18
UH10019	15/16	1 3/16	1/8	23.81	30.16	3.18
UH10020	1	1 1/4	1/8	25.40	31.75	3.18
UH10021	1 1/16	1 5/16	1/8	26.99	33.34	3.18
UH10022	1 1/8	1 3/8	1/8	28.58	34.93	3.18
UH10023	1 3/16	1 7/16	1/8	30.16	36.51	3.18
UH10024	1 1/4	1 1/2	1/8	31.75	38.10	3.18
UH10025	1 5/16	1 9/16	1/8	33.34	39.69	3.18
UH10026	1 3/8	1 5/8	1/8	34.93	41.28	3.18
UH10027	1 7/16	1 11/16	1/8	36.51	42.86	3.18
UH10028	1 1/2	1 3/4	1/8	38.10	44.45	3.18
UH10029	1 9/16	1 13/16	1/8	39.69	46.04	3.18
UH10030	1 5/8	1 7/8	1/8	41.28	47.63	3.18
UH10031	1 11/16	1 15/16	1/8	42.86	49.21	3.18
UH10032	1 3/4	2	1/8	44.45	50.80	3.18

## UH1 Series

Phốt piston đối xứng & Phốt cổ trục U-cup  
(Phốt cổ trục U-cup với O-ring NBR 70 độ cứng Shore A)

CODE	d (inch)	D (inch)	H (inch)	d (mm)	D (mm)	H (mm)
UH10033	1 7/8	2 1/8	1/8	47.63	53.98	3.18
UH10034	2	2 1/4	1/8	50.80	57.15	3.18
UH10035	2 1/8	2 3/8	1/8	53.98	60.33	3.18
UH10036	2 1/4	2 1/2	1/8	57.15	63.50	3.18
UH10037	2 3/8	2 5/8	1/8	60.33	66.68	3.18
UH10038	2 1/2	2 3/4	1/8	63.50	69.85	3.18
UH10039	2 5/8	2 7/8	1/8	66.68	73.03	3.18
UH10040	2 3/4	3	1/8	69.85	76.20	3.18
UH10041	2 7/8	3 1/8	1/8	73.03	79.38	3.18
UH10042	3	3 1/4	1/8	76.20	82.55	3.18
UH10043	3 1/4	3 1/2	1/8	82.55	88.90	3.18
UH10044	3 3/8	3 5/8	1/8	85.73	92.08	3.18
UH10045	3 1/2	3 3/4	1/8	88.90	95.25	3.18
UH10046	4	4 1/4	1/8	101.60	107.95	3.18
UH10047	4 1/4	4 1/2	1/8	107.95	114.30	3.18
UH10048	4 3/8	4 5/8	1/8	111.13	117.48	3.18
UH10049	4 1/2	4 3/4	1/8	114.30	120.65	3.18
UH10050	4 3/4	5	1/8	120.65	127.00	3.18
UH10051	5	5 1/4	1/8	127.00	133.35	3.18
UH10052	5 3/4	6	1/8	146.05	152.40	3.18
UH10053	7/16	3/4	5/32	11.11	19.05	3.97
UH10054	3/4	1 1/16	5/32	19.05	26.99	3.97
UH10055	15/16	1 1/4	5/32	23.81	31.75	3.97
UH10056	1	1 5/16	5/32	25.40	33.34	3.97
UH10057	1 1/16	1 3/8	5/32	26.99	34.93	3.97
UH10058	1 3/16	1 1/2	5/32	30.16	38.10	3.97
UH10059	1 1/4	1 9/16	5/32	31.75	39.69	3.97
UH10060	1 3/8	1 11/16	5/32	34.93	42.86	3.97
UH10061	2 1/16	2 3/8	5/32	52.39	60.33	3.97
UH10062	9/16	29/32	11/64	14.29	23.02	4.37
UH10063	3/16	9/16	3/16	4.76	14.29	4.76
UH10064	1/4	5/8	3/16	6.35	15.88	4.76
UH10065	5/16	11/16	3/16	7.94	17.46	4.76
UH10066	3/8	3/4	3/16	9.53	19.05	4.76
UH10067	7/16	13/16	3/16	11.11	20.64	4.76
UH10068	1/2	7/8	3/16	12.70	22.23	4.76
UH10069	9/16	15/16	3/16	14.29	23.81	4.76
UH10070	5/8	1	3/16	15.88	25.40	4.76
UH10071	21/32	1 1/32	3/16	16.67	26.19	4.76
UH10072	11/16	1 1/16	3/16	17.46	26.99	4.76
UH10073	3/4	1 1/8	3/16	19.05	28.58	4.76
UH10074	13/16	1 3/16	3/16	20.64	30.16	4.76
UH10075	7/8	1 1/4	3/16	22.23	31.75	4.76
UH10076	15/16	1 5/16	3/16	23.81	33.34	4.76
UH10077	1	1 3/8	3/16	25.40	34.93	4.76
UH10078	1 1/16	1 7/16	3/16	26.99	36.51	4.76
UH10079	1 1/8	1 1/2	3/16	28.58	38.10	4.76
UH10080	1 3/16	1 9/16	3/16	30.16	39.69	4.76
UH10081	1 1/4	1 5/8	3/16	31.75	41.28	4.76

CODE	d (inch)	D (inch)	H (inch)	d (mm)	D (mm)	H (mm)
UH10082	1 5/16	1 11/16	3/16	33.34	42.86	4.76
UH10083	1 3/8	1 3/4	3/16	34.93	44.45	4.76
UH10084	1 7/16	1 13/16	3/16	36.51	46.04	4.76
UH10085	1 1/2	1 7/8	3/16	38.10	47.63	4.76
UH10086	1 9/16	1 15/16	3/16	39.69	49.21	4.76
UH10087	1 5/8	2	3/16	41.28	50.80	4.76
UH10088	1 11/16	2 1/16	3/16	42.86	52.39	4.76
UH10089	1 3/4	2 1/8	3/16	44.45	53.98	4.76
UH10090	1 13/16	2 3/16	3/16	46.04	55.56	4.76
UH10091	1 7/8	2 1/4	3/16	47.63	57.15	4.76
UH10092	1 15/16	2 5/16	3/16	49.21	58.74	4.76
UH10093	2	2 3/8	3/16	50.80	60.33	4.76
UH10094	2 1/16	2 7/16	3/16	52.39	61.91	4.76
UH10095	2 1/8	2 1/2	3/16	53.98	63.50	4.76
UH10096	2 1/4	2 5/8	3/16	57.15	66.68	4.76
UH10097	2 3/8	2 3/4	3/16	60.33	69.85	4.76
UH10098	2 1/2	2 7/8	3/16	63.50	73.03	4.76
UH10099	2 5/8	3	3/16	66.68	76.20	4.76
UH10100	2 3/4	3 1/8	3/16	69.85	79.38	4.76
UH10101	2 7/8	3 1/4	3/16	73.03	82.55	4.76
UH10102	3	3 3/8	3/16	76.20	85.73	4.76
UH10103	3 1/8	3 1/2	3/16	79.38	88.90	4.76
UH10104	3 1/4	3 5/8	3/16	82.55	92.08	4.76
UH10105	3 3/8	3 3/4	3/16	85.73	95.25	4.76
UH10106	3 1/2	3 7/8	3/16	88.90	98.43	4.76
UH10107	3 5/8	4	3/16	92.08	101.60	4.76
UH10108	3 3/4	4 1/8	3/16	95.25	104.78	4.76
UH10109	3 7/8	4 1/4	3/16	98.43	107.95	4.76
UH10110	4	4 3/8	3/16	101.60	111.13	4.76
UH10111	4 1/8	4 1/2	3/16	104.78	114.30	4.76
UH10112	4 1/4	4 5/8	3/16	107.95	117.48	4.76
UH10113	4 3/8	4 3/4	3/16	111.13	120.65	4.76
UH10114	4 1/2	4 7/8	3/16	114.30	123.83	4.76
UH10115	4 3/4	5 1/8	3/16	120.65	130.18	4.76
UH10116	4 7/8	5 1/4	3/16	123.83	133.35	4.76
UH10117	5 11/16	6 1/16	3/16	144.46	153.99	4.76
UH10118	5 7/8	6 1/4	3/16	149.23	158.75	4.76
UH10119	6	6 3/8	3/16	152.40	161.93	4.76
UH10120	6 5/16	6 11/16	3/16	160.34	169.86	4.76
UH10121	5/16	3/4	7/32	7.94	19.05	5.56
UH10122	7/16	7/8	7/32	11.11	22.23	5.56
UH10123	9/16	1	7/32	14.29	25.40	5.56
UH10124	3/4	1 3/16	7/32	19.05	30.16	5.56
UH10125	15/16	1 3/8	7/32	23.81	34.93	5.56
UH10126	1 3/4	2 3/16	7/32	44.45	55.56	5.56
UH10127	2 1/16	2 1/2	7/32	52.39	63.50	5.56
UH10128	2 1/2	2 5/16	7/32	63.50	58.74	5.56
UH10129	2 9/16	3	7/32	65.09	76.20	5.56
UH10130	2 13/16	3 1/4	7/32	71.44	82.55	5.56

# UH1 Series

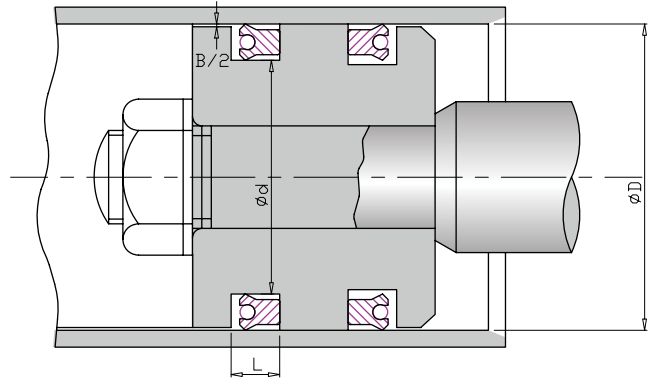
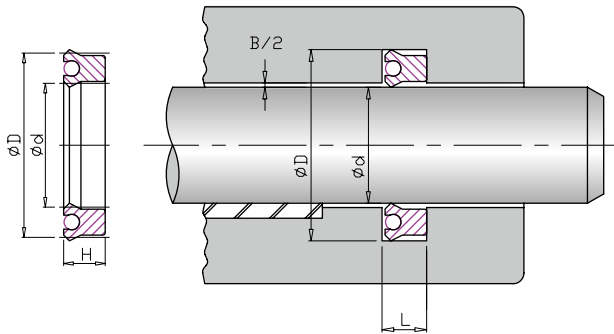
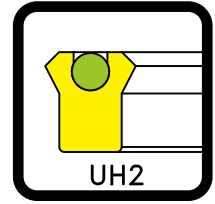
Phốt piston đối xứng & Phốt cổ trục U-cup  
(Phốt cổ trục U-cup với O-ring NBR 70 độ cứng Shore A)

CODE	d (inch)	D (inch)	H (inch)	d (mm)	D (mm)	H (mm)
UH10131	3	3 7/16	7/32	76.20	87.31	5.56
UH10132	1/4	3/4	1/4	6.35	19.05	6.35
UH10133	5/16	13/16	1/4	7.94	20.64	6.35
UH10136	1/2	1	1/4	12.70	25.40	6.35
UH10138	5/8	1 1/8	1/4	15.88	28.58	6.35
UH10139	11/16	1 3/16	1/4	17.45	30.16	6.35
UH10140	3/4	1 1/4	1/4	19.05	31.75	6.35
UH10142	7/8	1 3/8	1/4	22.23	34.93	6.35
UH10144	1	1 1/2	1/4	25.40	38.10	6.35
UH10147	1 1/8	1 5/8	1/4	28.58	41.28	6.35
UH10149	1 1/4	1 3/4	1/4	31.75	44.45	6.35
UH10151	1 3/8	1 7/8	1/4	34.93	47.63	6.35
UH10153	1 1/2	2	1/4	38.10	50.80	6.35
UH10155	1 3/4	2 1/4	1/4	44.45	57.15	6.35
UH10156	1 7/8	2 3/8	1/4	47.63	60.33	6.35
UH10157	2	2 1/2	1/4	50.80	63.50	6.35
UH10159	2 1/4	2 3/4	1/4	57.15	69.85	6.35
UH10160	2 3/8	2 7/8	1/4	60.33	73.03	6.35
UH10161	2 1/2	3	1/4	63.50	76.20	6.35
UH10163	2 3/4	3 1/4	1/4	69.85	82.55	6.35
UH10165	3	3 1/2	1/4	76.20	88.90	6.35
UH10166	3 1/8	3 5/8	1/4	79.38	92.08	6.35
UH10167	3 1/4	3 3/4	1/4	82.55	95.25	6.35
UH10169	3 1/2	4	1/4	88.90	101.60	6.35
UH10171	3 3/4	4 1/4	1/4	95.25	107.95	6.35
UH10174	4	4 1/2	1/4	101.60	114.30	6.35
UH10176	4 1/4	4 3/4	1/4	107.95	120.65	6.35
UH10178	4 1/2	5	1/4	114.30	127.00	6.35
UH10180	4 3/4	5 1/4	1/4	120.65	133.35	6.35
UH10181	4 7/8	5 3/8	1/4	123.83	136.53	6.35
UH10182	5	5 1/2	1/4	127.00	139.70	6.35
UH10186	5 1/2	6	1/4	139.70	152.40	6.35
UH10188	5 3/4	6 1/4	1/4	146.05	158.75	6.35
UH10189	5 7/8	6 3/8	1/4	149.23	161.93	6.35
UH10190	6	6 1/2	1/4	152.40	165.10	6.35
UH10192	6 1/2	7	1/4	165.10	177.80	6.35
UH10193	6 3/4	7 1/4	1/4	171.45	184.15	6.35
UH10196	7 1/4	7 3/4	1/4	184.15	196.85	6.35
UH10197	7 1/2	8	1/4	190.50	203.20	6.35
UH10198	7 3/4	8 1/4	1/4	196.85	209.55	6.35
UH10200	8	8 1/2	1/4	203.20	215.90	6.35
UH10201	8 1/2	9	1/4	215.90	228.60	6.35
UH10203	9	9 1/2	1/4	228.60	241.30	6.35
UH10204	9 1/4	9 3/4	1/4	234.95	247.65	6.35
UH10205	9 1/2	10	1/4	241.30	254.00	6.35
UH10206	9 3/4	10 1/4	1/4	247.65	260.35	6.35
UH10214	12	12 1/2	1/4	304.80	317.50	6.35
UH10215	12 1/2	13	1/4	317.50	330.20	6.35

CODE	d (inch)	D (inch)	H (inch)	d (mm)	D (mm)	H (mm)
UH10236	1	1 5/8	5/16	25.40	41.28	7.94
UH10238	1 1/8	1 3/4	5/16	28.58	44.45	7.94
UH10240	1 1/4	1 7/8	5/16	31.75	47.63	7.94
UH10243	1 1/2	2 1/8	5/16	38.10	53.98	7.94
UH10251	2 1/4	2 7/8	5/16	57.15	73.03	7.94
UH10253	2 3/8	3	5/16	60.33	76.20	7.94
UH10254	2 1/2	3 1/8	5/16	63.50	79.38	7.94
UH10258	2 7/8	3 1/2	5/16	73.03	88.90	7.92
UH10263	3 1/2	4 1/8	5/16	88.90	104.78	7.94
UH10265	3 3/4	4 3/8	5/16	95.25	111.13	7.94
UH10268	4 1/8	4 3/4	5/16	104.78	120.65	7.94
UH10271	4 1/2	5 1/8	5/16	114.30	130.18	7.94
UH10283	6 3/8	7	5/16	161.93	177.80	7.94
UH10289	7 3/8	8	5/16	187.33	203.20	7.94
UH10314	1	1 3/4	3/8	25.40	44.45	9.53
UH10316	1 1/4	2	3/8	31.75	50.80	9.53
UH10320	1 1/2	2 1/4	3/8	38.10	57.15	9.53
UH10322	1 5/8	2 3/8	3/8	41.28	60.33	9.53
UH10327	2 1/8	2 7/8	3/8	53.98	73.03	9.53
UH10334	2 3/4	3 1/2	3/8	69.85	88.90	9.53
UH10339	3 1/4	4	3/8	82.55	101.60	9.53
UH10342	3 5/8	4 3/8	3/8	92.08	111.13	9.53
UH10343	3 3/4	4 1/2	3/8	95.25	114.30	9.53
UH10348	4 1/4	5	3/8	107.95	127.00	9.53
UH10350	4 1/2	5 1/4	3/8	114.30	133.35	9.53
UH10353	4 7/8	5 5/8	3/8	123.83	142.88	9.53
UH10360	5 3/4	6 1/2	3/8	146.05	165.10	9.53
UH10367	7 1/4	8	3/8	184.15	203.20	9.53
UH10368	7 1/2	8 1/4	3/8	190.50	209.55	9.53
UH10377	9 1/4	10	3/8	234.95	254.00	9.53
UH10382	10 1/4	11	3/8	260.35	279.40	9.53
UH10385	11 1/4	12	3/8	285.75	304.80	9.53
UH10393	13 1/4	14	3/8	336.55	355.60	9.53
UH10438	2	3	1/2	50.80	76.20	12.70
UH10444	3	4	1/2	76.20	101.60	12.70
UH10463	6	7	1/2	152.40	177.80	12.70
UH10477	9	10	1/2	228.60	254.00	12.70
UH10481	10 1/2	11 1/2	1/2	266.70	292.10	12.70
UH10534	5 3/4	7	5/8	146.05	177.80	15.88
UH10539	6 3/4	8	5/8	171.45	203.20	15.88
UH10584	10 1/2	12	3/4	266.70	304.80	19.05
UH10622	10	12	1	254.00	304.80	25.40

# UH2 Series

Phốt piston đối xứng & Phốt cổ trục U-cup  
(Phốt cổ trục U-cup với O-ring NBR 70 độ cứng Shore A)



\*L=H+10%

### ESTER TPU 95 PHYSICAL PROPERTIES

Áp suất làm việc: $\leq 35$ Mpa	Độ cứng	95 Shore A	DIN53515
Nhiệt độ làm việc: $-35^{\circ}\text{C} \sim +80^{\circ}\text{C}$		95 Shore A	ASTM D2240
Tốc độ mặt: $\leq 0.8$ m/s	Độ bền kéo	50 Mpa	DIN53504
Môi trường: Dầu khoáng		7252 psi	ASTM D-412
Độ bền mài mòn	35mm <sup>3</sup>	DIN53516	
Độ nén	30%	DIN53517	
24 hrs @ 100 °C	30%	ASTM D-395	
Trọng lượng riêng	1.18 g/cm <sup>3</sup>	DIN53479	
	1.18 g/cm <sup>3</sup>	ASTM D-972	
	Độ giãn dài	515 %	DIN53504
		515 %	ASTM D-412
	Độ bền xé	140 N/mm	DIN53504
		799 pli	ASTM D-624
	Hợp chất tiêu chuẩn	KC9502AA	
	Màu	Đen ●	

CODE	d (inch)	D (inch)	H (inch)	d (mm)	D (mm)	H (mm)
UH20001	1/8	3/8	1/4	3.18	9.53	6.35
UH20002	3/16	7/16	1/4	4.76	11.11	6.35
UH20003	1/4	1/2	1/4	6.35	12.70	6.35
UH20004	5/16	9/16	1/4	7.94	14.29	6.35
UH20005	3/8	5/8	1/4	9.53	15.88	6.35
UH20006	7/16	11/16	1/4	11.11	17.46	6.35
UH20007	1/2	3/4	1/8	12.70	19.05	3.18
UH20008	1/2	3/4	1/4	12.70	19.05	6.35
UH20009	9/16	13/16	1/4	14.29	20.64	6.35
UH20010	5/8	7/8	3/16	15.88	22.23	4.76
UH20011	5/8	7/8	1/4	15.88	22.23	6.35
UH20012	11/16	15/16	1/4	17.46	23.81	6.35
UH20013	3/4	1	1/8	19.05	25.40	3.18
UH20014	3/4	1	3/16	19.05	25.40	4.76
UH20015	3/4	1	1/4	19.05	25.40	6.35
UH20016	13/16	1 1/16	1/8	20.64	26.99	3.18
UH20017	13/16	1 1/16	1/4	20.64	26.99	6.35

CODE	d (inch)	D (inch)	H (inch)	d (mm)	D (mm)	H (mm)
UH20018	7/8	1 1/8	1/4	22.23	28.58	6.35
UH20019	15/16	1 3/16	1/4	23.81	30.16	6.35
UH20020	1	1 1/4	1/8	25.40	31.75	3.18
UH20021	1	1 1/4	3/16	25.40	31.75	4.76
UH20022	1	1 1/4	1/4	25.40	31.75	6.35
UH20023	1 1/16	1 5/16	1/4	26.99	33.34	6.35
UH20024	1 1/8	1 3/8	1/4	28.58	34.93	6.35
UH20025	1 3/16	1 7/16	1/4	30.16	36.51	6.35
UH20026	1 1/4	1 1/2	3/16	31.75	38.10	4.76
UH20027	1 1/4	1 1/2	1/4	31.75	38.10	6.35
UH20028	1 5/16	1 9/16	3/16	33.34	39.69	4.76
UH20029	1 3/8	1 5/8	1/4	34.93	41.28	6.35
UH20030	1 3/8	1 5/8	5/16	34.93	41.28	7.94
UH20031	1 7/16	1 11/16	1/4	36.51	42.86	6.35
UH20032	1 1/2	1 3/4	1/4	38.10	44.45	6.35
UH20033	1 3/4	2	1/4	44.45	50.80	6.35
UH20034	1 7/8	2 1/8	1/8	47.63	53.98	3.18

# UH2 Series

Phốt piston đối xứng & Phốt cổ trục U-cup  
(Phốt cổ trục U-cup với O-ring NBR 70 độ cứng Shore A)

CODE	d (inch)	D (inch)	H (inch)	d (mm)	D (mm)	H (mm)
UH20035	1 7/8	2 1/8	1/4	47.63	53.98	6.35
UH20036	2	2 1/4	1/4	50.80	57.15	6.35
UH20037	2 1/8	2 3/8	1/4	53.98	60.33	6.35
UH20038	2 1/4	2 1/2	1/4	57.15	63.50	6.35
UH20039	2 1/2	2 3/4	1/4	63.50	69.85	6.35
UH20040	2 3/4	3	1/4	69.85	76.20	6.35
UH20041	1/4	5/8	5/16	6.35	15.88	7.94
UH20042	5/16	11/16	5/16	7.94	17.46	7.94
UH20043	3/8	3/4	5/16	9.53	19.05	7.94
UH20044	7/16	13/16	5/16	11.11	20.64	7.94
UH20045	1/2	7/8	5/16	12.70	22.23	7.94
UH20046	9/16	15/16	5/16	14.29	23.81	7.94
UH20047	5/8	1	5/16	15.88	25.40	7.94
UH20048	11/16	1 1/16	5/16	17.46	26.99	7.94
UH20049	3/4	1 1/8	5/16	19.05	28.58	7.94
UH20051	13/16	1 3/16	5/16	20.64	30.16	7.94
UH20052	7/8	1 1/4	5/16	22.23	31.75	7.94
UH20053	15/16	1 5/16	5/16	23.81	33.34	7.94
UH20054	1	1 3/8	5/16	25.40	34.93	7.94
UH20055	1 1/16	1 7/16	5/16	26.99	36.51	7.94
UH20056	1 1/8	1 1/2	3/16	28.58	38.10	4.76
UH20057	1 1/8	1 1/2	5/16	28.58	38.10	7.94
UH20058	1 1/8	1 1/2	3/8	28.58	38.10	9.53
UH20059	1 3/16	1 9/16	5/16	30.16	39.69	7.94
UH20060	1 1/4	1 5/8	1/4	31.75	41.28	6.35
UH20061	1 1/4	1 5/8	5/16	31.75	41.28	7.94
UH20062	1 1/4	1 5/8	3/8	31.75	41.28	9.53
UH20063	1 5/16	1 11/16	5/16	33.34	42.86	7.94
UH20064	1 3/8	1 3/4	1/4	34.93	44.45	6.35
UH20065	1 3/8	1 3/4	5/16	34.93	44.45	7.94
UH20066	1 3/8	1 3/4	3/8	34.93	44.45	9.53
UH20067	1 7/16	1 13/16	5/16	36.51	46.04	7.94
UH20068	1 1/2	1 7/8	3/16	38.10	47.63	4.76
UH20069	1 1/2	1 7/8	1/4	38.10	47.63	6.35
UH20071	1 1/2	1 7/8	5/16	38.10	47.63	7.94
UH20072	1 1/2	1 7/8	3/8	38.10	47.63	9.53
UH20073	1 5/8	2	5/16	41.28	50.80	7.94
UH20074	1 5/8	2	3/8	41.28	50.80	9.53
UH20075	1 3/4	2 1/8	5/16	44.45	53.98	7.94
UH20076	1 3/4	2 1/8	3/8	44.45	53.98	9.53
UH20077	1 7/8	2 1/4	3/8	47.63	57.15	9.53
UH20078	2	2 3/8	5/16	50.80	60.33	7.94
UH20079	2	2 3/8	3/8	50.80	60.33	9.53
UH20080	2 1/8	2 1/2	3/16	53.98	63.50	4.76
UH20081	2 1/8	2 1/2	1/4	53.98	63.50	6.35
UH20082	2 1/8	2 1/2	3/8	53.98	63.50	9.53
UH20083	2 1/4	2 5/8	5/16	57.15	66.68	7.94
UH20084	2 1/4	2 5/8	3/8	57.15	66.68	9.53
UH20085	2 3/8	2 3/4	3/8	60.33	69.85	9.53

CODE	d (inch)	D (inch)	H (inch)	d (mm)	D (mm)	H (mm)
UH20087	2 1/2	2 7/8	1/4	63.50	73.03	6.35
UH20088	2 1/2	2 7/8	3/8	63.50	73.03	9.53
UH20089	2 5/8	3	9/32	66.68	76.20	7.14
UH20090	2 5/8	3	3/8	66.68	76.20	9.53
UH20091	2 3/4	3 1/8	3/16	69.85	79.38	4.76
UH20093	2 7/8	3 1/4	9/32	73.03	82.55	7.14
UH20095	3	3 3/8	1/4	76.20	85.73	6.35
UH20096	3	3 3/8	3/8	76.20	85.73	9.53
UH20097	3 1/8	3 1/2	3/8	79.38	88.90	9.53
UH20099	3 3/8	3 3/4	3/16	85.73	95.25	4.76
UH20101	3 1/2	3 7/8	3/8	88.90	98.43	9.53
UH20102	3 5/8	4	3/8	92.08	101.60	9.53
UH20105	4	4 3/8	3/16	101.60	111.13	4.76
UH20106	4	4 3/8	3/8	101.60	111.13	9.53
UH20109	4 3/8	4 3/4	3/8	111.13	120.65	9.53
UH20114	5 1/2	5 7/8	3/8	139.70	149.23	9.53
UH20118	7/16	15/16	3/8	11.13	23.83	9.53
UH20120	1/2	1	3/8	12.70	25.40	9.53
UH20124	3/4	1 1/4	3/8	19.05	31.75	9.53
UH20127	1	1 1/2	3/8	25.40	38.10	9.53
UH20129	1 1/4	1 3/4	3/8	31.75	44.45	9.53
UH20131	1 3/8	1 7/8	3/8	34.93	47.63	9.53
UH20135	1 1/2	2	3/8	38.10	50.80	9.53
UH20138	1 3/4	2 1/4	3/8	44.45	57.15	9.53
UH20141	2	2 1/2	1/4	50.80	63.50	6.35
UH20142	2	2 1/2	3/8	50.80	63.50	9.53
UH20144	2 1/8	2 5/8	3/8	53.98	66.68	9.53
UH20145	2 1/4	2 3/4	3/8	57.15	69.85	9.53
UH20146	2 3/8	2 7/8	3/8	60.33	73.03	9.53
UH20148	2 1/2	3	3/8	63.50	76.20	9.53
UH20150	2 5/8	3 1/8	3/8	66.68	79.38	9.53
UH20151	2 3/4	3 1/4	3/8	69.85	82.55	9.53
UH20152	2 7/8	3 3/8	3/8	73.03	85.73	9.53
UH20154	3	3 1/2	3/8	76.20	88.90	9.53
UH20156	3 1/4	3 3/4	3/8	82.55	95.25	9.53
UH20158	3 1/2	4	3/8	88.90	101.60	9.53
UH20160	3 3/4	4 1/4	3/8	95.25	107.95	9.53
UH20163	4	4 1/2	3/8	101.60	114.30	9.53
UH20164	4	4 1/2	1/2	101.60	114.30	12.70
UH20165	4	4 1/2	9/16	101.60	114.30	14.29
UH20166	4 1/16	4 9/16	3/8	103.17	115.87	9.53
UH20174	4 1/2	5	3/8	114.30	127.00	9.53
UH20175	4 1/2	5	9/16	114.30	127.00	14.29
UH20177	4 5/8	5 1/8	9/16	117.48	130.18	14.29
UH20178	4 3/4	5 1/4	3/8	120.65	133.35	9.53
UH20179	4 3/4	5 1/4	9/16	120.65	133.35	14.29
UH20181	4 7/8	5 3/8	9/16	123.83	136.53	14.29
UH20182	5	5 1/2	3/8	127.00	139.70	9.53
UH20183	5	5 1/2	9/16	127.00	139.70	14.29

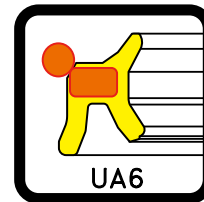
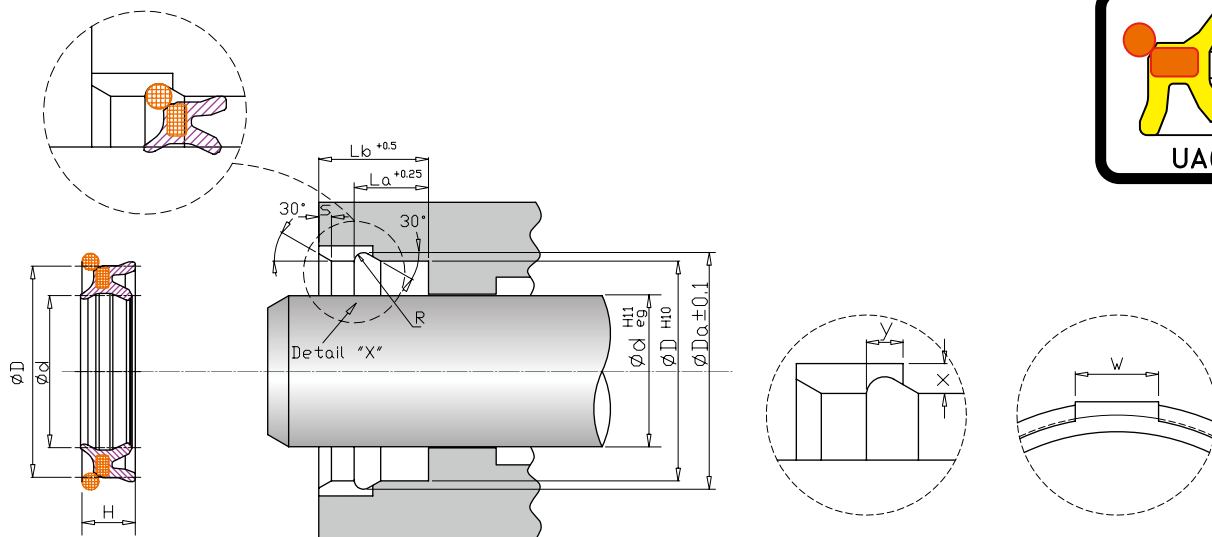


# UH2 Series

Phốt piston đối xứng & Phốt cổ trục U-cup  
(Phốt cổ trục U-cup với O-ring NBR 70 độ cứng Shore A)

CODE	d (inch)	D (inch)	H (inch)	d (mm)	D (mm)	H (mm)
UH20187	5 1/2	6	3/8	139.70	152.40	9.53
UH20188	5 1/2	6	9/16	139.70	152.40	14.29
UH20189	5 5/8	6 1/8	9/16	142.88	155.58	14.27
UH20190	5 3/4	6 1/4	9/16	146.05	158.75	14.29
UH20191	6	6 1/2	3/8	152.40	165.10	9.53
UH20195	6 1/2	7	3/8	165.10	177.80	9.53
UH20197	6 3/4	7 1/4	3/8	171.45	184.15	9.53
UH20198	6 3/4	7 1/4	9/16	171.45	184.15	14.29
UH20201	7 1/4	7 3/4	9/16	184.15	196.85	14.27
UH20205	8	8 1/2	9/16	203.20	215.90	14.27
UH20210	8 1/2	9	9/16	215.90	228.60	14.27
UH20232	1	1 5/8	1/2	25.40	41.28	12.70
UH20240	1 1/2	2 1/8	1/2	38.10	53.98	12.70
UH20244	1 3/4	2 3/8	1/2	44.45	60.33	12.70
UH20247	2	2 5/8	1/2	50.80	66.68	12.70
UH20250	2 1/4	2 7/8	1/2	57.15	73.03	12.70
UH20251	2 3/8	3	1/2	60.33	76.20	12.70
UH20252	2 1/2	3 1/8	1/2	63.50	79.38	12.70
UH20253	2 5/8	3 1/4	1/2	66.68	82.55	12.70
UH20256	3	3 5/8	1/2	76.20	92.08	12.70
UH20258	3 3/8	4	1/2	85.73	101.60	12.70
UH20259	3 1/2	4 1/8	1/2	88.90	104.78	12.70
UH20266	4 1/4	4 7/8	9/16	107.95	123.83	14.29
UH20271	4 3/4	5 3/8	5/8	120.65	136.53	15.88
UH20272	5	5 5/8	5/8	127.00	142.88	15.88
UH20273	5 1/8	5 3/4	5/8	130.18	146.05	15.88
UH20274	5 1/4	5 7/8	5/8	133.35	149.23	15.88
UH20298	2 1/4	3	5/8	57.15	76.20	15.88
UH20300	2 1/2	3 1/4	1/2	63.50	82.55	12.70
UH20301	2 1/2	3 1/4	5/8	63.50	82.55	15.88
UH20303	2 3/4	3 1/2	5/8	69.85	88.90	15.88
UH20304	2 7/8	3 5/8	5/8	73.03	92.08	15.88
UH20306	3	3 3/4	5/8	76.20	95.25	15.88
UH20309	3 1/4	4	5/8	82.55	101.60	15.88
UH20311	3 1/2	4 1/4	5/8	88.90	107.95	15.88
UH20313	3 3/4	4 1/2	5/8	95.25	114.30	15.88
UH20315	4	4 3/4	1/2	101.60	120.65	12.70
UH20316	4	4 3/4	5/8	101.60	120.65	15.88
UH20318	4 1/4	5	5/8	107.95	127.00	15.88
UH20322	4 3/4	5 1/2	5/8	120.65	139.70	15.88
UH20323	4 7/8	5 5/8	5/8	123.83	142.88	15.88
UH20325	5	5 3/4	5/8	127.00	146.05	15.88
UH20327	5 1/4	6	5/8	133.35	152.40	15.88
UH20329	5 1/2	6 1/4	5/8	139.70	158.75	15.88
UH20331	5 3/4	6 1/2	5/8	146.05	165.10	15.88
UH20342	7	7 3/4	5/8	177.80	196.85	15.88
UH20343	7 1/4	8	5/8	184.15	203.20	15.88
UH20355	9	9 3/4	5/8	228.60	247.65	15.88
UH20357	9 1/2	10 1/4	5/8	241.30	260.35	15.88

CODE	d (inch)	D (inch)	H (inch)	d (mm)	D (mm)	H (mm)
UH20359	10 1/4	11	1/2	260.35	279.40	12.70
UH20361	10 1/2	11 1/4	5/8	266.70	285.75	15.88
UH20401	5 1/2	6 1/2	3/4	139.70	165.10	19.05
UH20407	7	8	3/4	177.80	203.20	19.05
UH20418	10 1/2	11 1/2	3/4	266.70	292.10	19.05

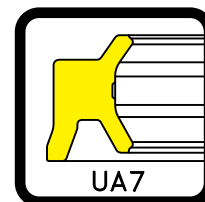
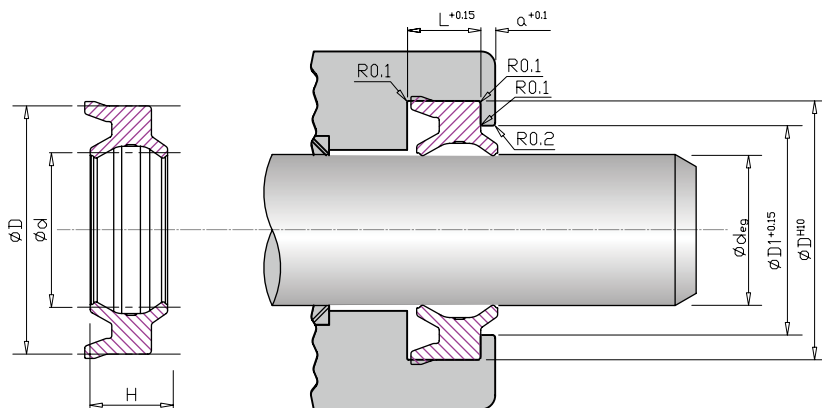


### CÁC ĐẶC TÍNH LÝ HỌC CỦA FKM/FPM 80

Áp suất làm việc: $\leq 1.6$ Mpa	Độ cứng	80 Shore A	DIN53505		
Nhiệt độ làm việc: $-20^\circ\text{C} \sim +225^\circ\text{C}$		80 Shore A	ASTM D2240		
Tốc độ mặt: $\leq 1.0$ m/s	Độ bền kéo	15.74 Mpa 2282 psi	DIN53504 ASTM D-412		
Độ nén	8.1%	DIN53517	Độ giãn dài	154 %	DIN53504
24 hrs @ $175^\circ\text{C}$	8.1%	ASTM D-395		154 %	ASTM D-412
	Hợp chất tiêu chuẩn	V8031AE			
	Màu	Xanh lá			

MÃ	d (mm)	D (mm)	H (mm)	Da	La	Lb	R	x	y	w	s
UA61220	12	20	8.5	22.0	8.8	13.0	1.1	1.8	2.2	4.0	1.5
UA61222	12	22	8.5	24.0	8.8	13.0	1.1	1.8	2.2	4.0	1.5
UA61626	16	26	8.5	28.0	8.8	13.0	1.1	1.8	2.2	5.0	1.5
UA61826	18	26	8.5	28.0	8.8	13.0	1.1	1.8	2.2	5.0	1.5
UA61828	18	28	8.5	30.0	8.8	13.0	1.1	1.8	2.2	5.0	1.5
UA62030	20	30	8.5	32.0	8.8	13.0	1.1	1.8	2.2	5.0	1.5
UA62232	22	32	8.5	34.5	9.4	14.0	1.4	2.0	2.8	7.5	2.0
UA62535	25	35	8.5	37.5	9.4	14.0	1.4	2.0	2.8	7.5	2.0
UA63242	32	42	8.5	44.5	9.4	14.0	1.4	2.0	2.8	7.5	2.0
UA64050	40	50	8.5	52.5	9.4	14.0	1.4	2.0	2.8	7.5	2.0
UA65060	50	60	8.5	63.2	10.4	15.0	1.8	2.5	3.6	10.0	2.0
UA66375	63	75	10.0	78.2	11.4	16.0	1.8	2.5	3.6	10.0	2.0

\*Includes the Retaining Ring  
Material: SUS 304



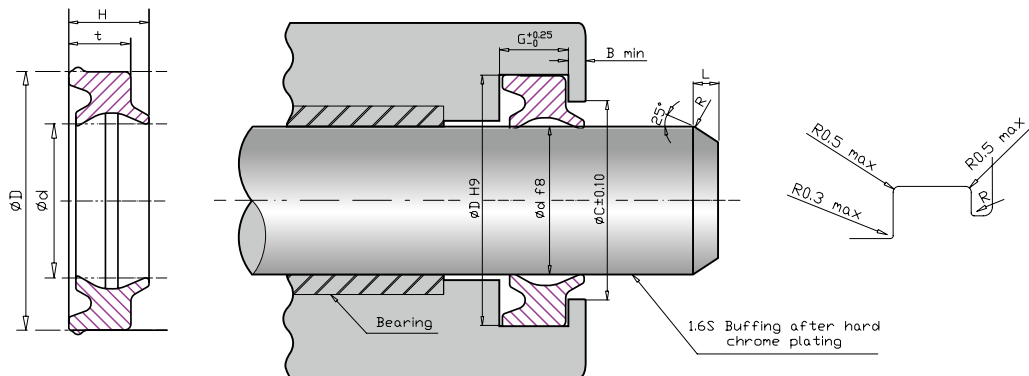
### CÁC ĐẶC TÍNH LÝ HỌC CỦA POLYCAPROLACTONE TPU90

Áp suất làm việc: $\leq 1.6$ Mpa	Độ cứng	90 Shore A	DIN53505
Nhiệt độ làm việc: $-40^{\circ}\text{C} \sim +80^{\circ}\text{C}$		90 Shore A	ASTM D2240
Tốc độ mặt: $\leq 1.0$ m/s	Độ bền kéo	45 Mpa	DIN53504
		6625 psi	ASTM D-412
Độ nén	19%	DIN53517	Độ giãn dài
24 hrs @ $70^{\circ}\text{C}$	19%	ASTM D-395	460 %
Trọng lượng riêng	$1.15 \text{ g/cm}^3$	DIN53479	Độ bền xé
	$1.15 \text{ g/cm}^3$	ASTM D-972	156 N/mm
			850 pli
			Hợp chất tiêu chuẩn
			KC9010AC
			Màu
			Nâu ●

MÃ	d (mm)	D (mm)	H (mm)	a	D1	L
UA70003	3	5.6	2.8	0.6	4.6	2.7
UA70004	4	7.0	2.8	0.8	5.6	2.7
UA70005	5	8.0	2.8	0.8	7.1	2.7
UA70006	6	9.0	2.8	1.0	8.1	2.7
UA70008	8	11.5	3.2	1.0	10.1	3.0
UA70010	10	14.0	3.7	1.0	12.1	3.4
UA70012	12	16.5	4.0	1.2	14.1	3.7
UA70014	14	18.5	4.0	1.2	16.1	3.7
UA70016	16	20.5	4.0	1.2	18.1	3.7
UA70018	18	22.5	4.0	1.2	20.1	3.7
UA70020	20	25.0	4.6	1.2	23.1	4.15
UA70022	22	27.0	4.6	1.2	23.9	4.15
UA70025	25	30.0	4.6	1.2	26.9	4.15
UA70030	30	35.5	5.0	1.2	32.1	4.55
UA70032	32	37.5	5.0	1.2	34.1	4.55
UA70035	35	40.5	5.0	1.2	37.1	4.55
UA70040	40	46.0	5.5	1.4	42.2	4.9
UA70045	45	51.0	5.5	1.4	47.2	4.9
UA70050	50	56.0	5.5	1.4	52.2	4.9
UA70063	63	69.5	6.0	1.4	65.4	5.4

# UA25 Series

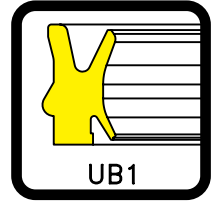
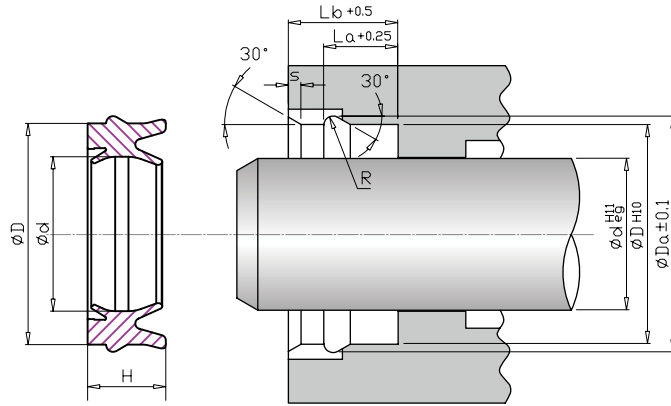
Phốt chấn bụi cỡ trục môi kép



### CÁC ĐẶC TÍNH LÝ HỌC CỦA NBR 80

Áp suất làm việc: $\leq 1.6$ Mpa	Độ cứng	80	Shore A	DIN53505
Nhiệt độ làm việc: $-25^{\circ}\text{C} \sim +100^{\circ}\text{C}$		80	Shore A	ASTM D2240
Tốc độ mặt: $\leq 1.0$ m/s	Độ bền kéo	20.23	Mpa	DIN53504
		2934	psi	ASTM D-412
Độ nén	8%	DIN53517	Độ giãn dài	285 %
24 hrs @ $100^{\circ}\text{C}$	8%	ASTM D-395		285 %
	Hợp chất tiêu chuẩn	N8039AA		
	Màu	Đen ●		

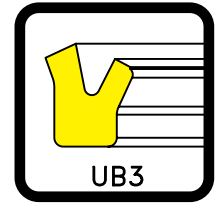
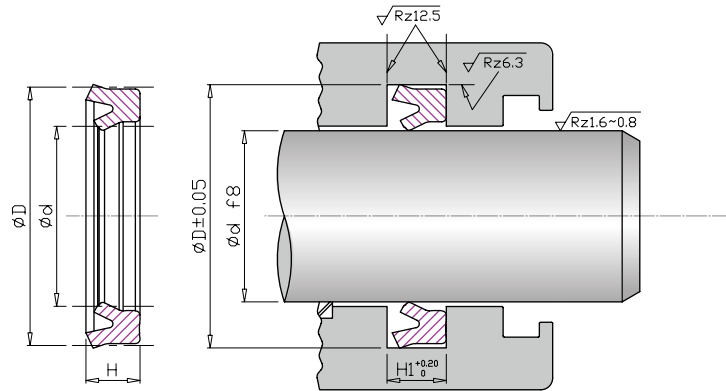
MÃ	d (mm)	D (mm)	H	t
UA25001	6.00	10.00	4.40	3.00
UA25002	8.00	12.00	4.90	3.50
UA25003	10.00	14.00	4.90	3.50
UA25004	12.00	16.00	4.90	3.50
UA25005	14.00	18.00	4.90	3.50
UA25006	16.00	24.00	7.50	5.50
UA25007	20.00	28.00	7.50	5.50
UA25008	25.00	33.00	7.50	5.50
UA25009	30.00	40.00	8.50	6.50
UA25010	32.00	42.00	8.50	6.50
UA25011	35.00	45.00	8.50	6.50
UA25012	36.00	46.00	8.50	6.50
UA25013	40.00	50.00	8.50	6.50
UA25014	45.00	55.00	8.50	6.50



### CÁC ĐẶC TÍNH LÝ HỌC CỦA ESTER TPU 95

Áp suất làm việc: $\leq 1.6$ Mpa	Độ cứng	95 Shore A	DIN53505
Nhiệt độ làm việc: $-35^{\circ}\text{C} \sim +80^{\circ}\text{C}$		95 Shore A	ASTM D2240
Tốc độ mặt: $\leq 1.0$ m/s	Độ bền kéo	50 Mpa	DIN53504
		7252 psi	ASTM D-412
Độ bền mài mòn	35mm <sup>3</sup>	DIN53516	Độ giãn dài
Độ nén	27.5%	DIN53517	515 %
24 hrs @ 70 °C	27.5%	ASTM D-395	515 %
Trọng lượng riêng	1.18 g/cm <sup>3</sup>	DIN53479	Độ bền xé
	1.18 g/cm <sup>3</sup>	ASTM D-972	140 N/mm
			799 pli
			Hợp chất tiêu chuẩn
			KC9502AN / KC9502AG
			Màu
			Xám ● / Xanh lá ●

MÃ	d (mm)	D (mm)	H (mm)	Da	La	Lb	R	s
UB11219	12	19	10.0	21.0	7.7	12	1.0	1.5
UB11220	12	20	10.7	22.0	8.8	13	1.1	1.5
UB11222	12	22	10.7	24.0	8.8	13	1.1	1.5
UB11424	14	24	10.7	26.0	8.8	13	1.1	1.5
UB11626	16	26	10.7	28.0	8.8	13	1.1	1.5
UB11826	18	26	10.7	28.0	8.8	13	1.1	1.5
UB11828	18	28	10.7	30.0	8.8	13	1.1	1.5
UB12030	20	30	10.7	32.0	8.8	13	1.1	1.5
UB12232	22	32	11.2	34.5	9.4	14	1.4	2.0
UB12535	25	35	11.2	37.5	9.4	14	1.4	2.0
UB13040	30	40	11.2	42.5	9.4	14	1.4	2.0
UB13242	32	42	11.2	44.5	9.4	14	1.4	2.0
UB14050	40	50	11.2	52.5	9.4	14	1.4	2.0
UB14555	45	55	12.2	58.2	10.4	15	1.8	2.0
UB15060	50	60	12.2	63.2	10.4	15	1.8	2.0
UB16375	63	75	13.0	78.2	11.4	16	1.8	2.0



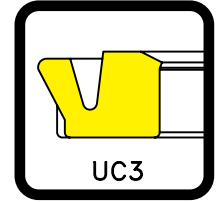
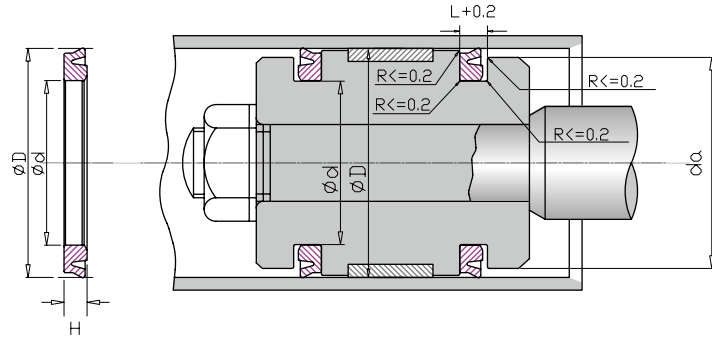
### CÁC ĐẶC TÍNH LÝ HỌC CỦA FKM/FPM 75

Áp suất làm việc:	$\leq 1.0$ Mpa		
Nhiệt độ làm việc:	$-20^{\circ}\text{C} \sim +225^{\circ}\text{C}$		
Tốc độ mặt:	$\leq 1.0$ m/s		
Độ cứng	75 Shore A	DIN53505	
Độ bền kéo	15.3 Mpa	DIN53504	
	2217 psi	ASTM D-412	
Độ giãn dài	214 %	DIN53504	
Độ nén	8.6 %	DIN53517	
24hrs @ 175°C	8.6 %	ASTM D-395	

### CÁC ĐẶC TÍNH LÝ HỌC CỦA NBR 75

Áp suất làm việc:	$\leq 1.0$ Mpa		
Nhiệt độ làm việc:	$-25^{\circ}\text{C} \sim +100^{\circ}\text{C}$		
Tốc độ mặt:	$\leq 1.0$ m/s		
Độ cứng	75 Shore A	DIN53505	
Độ bền kéo	22.8 Mpa	DIN53504	
	3306 psi	ASTM D-412	
Độ giãn dài	320 %	DIN53504	
Độ nén	10.9 %	DIN53517	
24hrs @ 100°C	10.9 %	ASTM D-395	
Hợp chất tiêu chuẩn	N7539AA		
Color	Đen ●		

MÃ	d (mm)	D (mm)	H	H1
UB30307	3	7	2.9	3.2
UB30408	4	8	2.9	3.2
UB30509	5	9	2.9	3.2
UB30610	6	10	3.5	4.0
UB30812	8	12	3.5	4.0
UB31014	10	14	3.5	4.0
UB31217	12	17	4.0	4.5
UB31419	14	19	4.0	4.5
UB31622	16	22	5.0	5.7



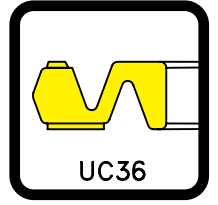
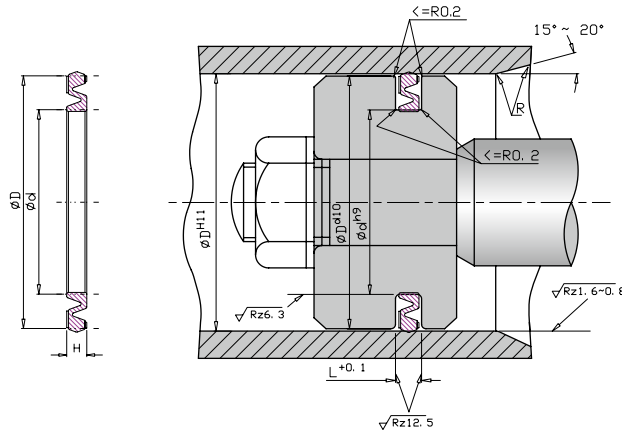
CÁC ĐẶC TÍNH LÝ HỌC CỦA FKM/FPM 75			
Áp suất làm việc:	≤ 1.6 Mpa		
Nhiệt độ làm việc:	-20°C ~ +225°C		
Tốc độ mặt:	≤ 1.0 m/s		
Độ cứng	75 Shore A	DIN53505	
Độ bền kéo	15.3 Mpa	DIN53504	
	2214 psi	ASTM D-412	
Độ giãn dài	241 %	DIN53504	
Độ nén	9 %	DIN53517	
22hrs @ 200°C	9 %	ASTM D-395	
Hợp chất tiêu chuẩn	V7514AA		
Màu	Đen ●		

CÁC ĐẶC TÍNH LÝ HỌC CỦA NBR 75/85			
Áp suất làm việc:	≤ 1.0 Mpa / ≤ 1.6 Mpa		
Nhiệt độ làm việc:	-25°C ~ +100°C		
Tốc độ mặt:	≤ 1.0 m/s		
Độ cứng	75 / 85 Shore A	DIN53505	
Độ bền kéo	22.8 / 20.7 Mpa	DIN53504	
	3306 / 3008 psi	ASTM D-412	
Độ giãn dài	320 / 130 %	DIN53504	
Độ nén	10.9 / 4.9 %	DIN53517	
24hrs @ 100°C	10.9 / 4.9 %	ASTM D-395	
Hợp chất tiêu chuẩn	N7539AA / N8594AA		
Màu	Đen ●		

MÃ	D (mm)	d (mm)	H (mm)	L	da
UC30001	4	1.50	1.50	2.00	3.6
UC30002	5	2.50	1.50	2.00	4.6
UC30003	6	3.00	2.00	2.50	5.6
UC30004	8	4.00	2.55	3.00	7.6
UC30005	8	4.80	2.30	2.70	7.6
UC30006	8	5.45	2.30	2.80	7.6
UC30007	10	3.00	3.50	4.00	9.6
UC30008	10	6.00	2.55	3.00	9.6
UC30009	10	6.45	2.55	3.00	9.6
UC30010	12	7.00	2.55	3.00	11.6
UC30011	13	8.00	2.55	3.00	12.6
UC30012	14	8.00	2.55	3.00	13.6
UC30013	15	9.00	2.55	3.00	14.6
UC30014	16	10.00	2.55	3.00	15.6
UC30015	16	11.00	2.55	3.00	15.6
UC30016	18	12.00	2.55	3.00	17.6
UC30017	20	14.00	2.55	3.00	19.6
UC30018	21	15.00	2.55	3.00	20.4
UC30019	22	16.00	2.55	3.00	21.4
UC30020	24	18.00	3.25	3.50	23.4
UC30021	25	19.00	3.25	3.50	24.4
UC30022	28	22.00	3.25	3.50	27.4
UC30023	30	22.00	3.25	3.50	29.4

MÃ	D (mm)	d (mm)	H (mm)	L	da
UC30025	32	24.00	3.25	3.50	31.4
UC30026	35	27.00	3.25	3.50	34.4
UC30027	36	28.00	3.25	3.50	35.4
UC30028	37	29.00	3.25	3.50	36.4
UC30029	38	30.00	3.25	3.50	37.4
UC30030	40	32.00	3.25	3.50	39.4
UC30031	42	34.00	3.25	3.50	41.4
UC30032	45	37.00	3.25	3.50	44.4
UC30033	50	42.00	3.25	3.50	49.4
UC30034	52	42.00	4.25	4.50	51.4
UC30036	58	48.00	4.25	4.50	57.4
UC30037	63	53.00	4.25	4.50	62.4
UC30038	80	70.00	4.25	4.50	79.4
UC30039	90	80.00	4.25	4.50	89.4
UC30040	100	90.00	4.25	4.50	99.4
UC30041	125	105.00	8.25	8.50	123.8
UC30042	150	130.00	8.25	8.50	148.8
UC30043	160	140.00	8.25	8.50	158.8
UC30044	200	180.00	8.25	8.50	198.8





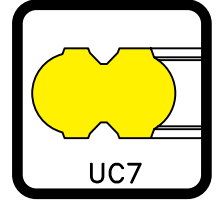
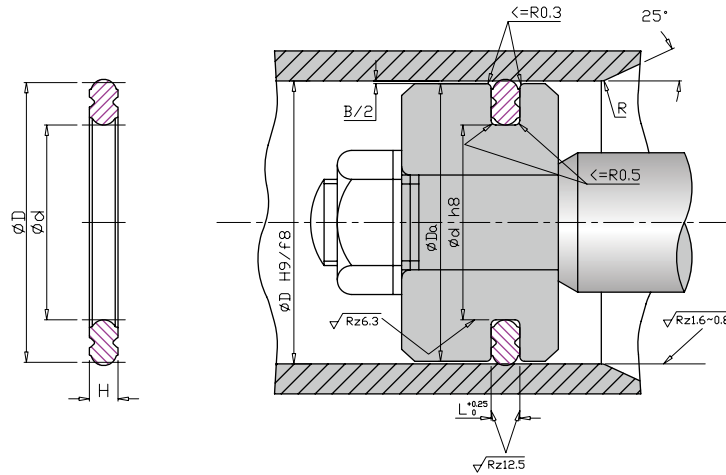
CÁC ĐẶC TÍNH LÝ HỌC CỦA FKM/FPM 75			
Áp suất làm việc: $\leq 1.2$ Mpa			
Nhiệt độ làm việc: $-20^\circ\text{C} \sim +225^\circ\text{C}$			
Tốc độ mặt: $\leq 1.0$ m/s			
Độ cứng	75 Shore A	DIN53505	
Độ bền kéo	15.3 Mpa	DIN53504	
	2214 psi	ASTM D-412	
Độ giãn dài	241 %	DIN53504	
Độ nén	9 %	DIN53517	
22hrs @ $200^\circ\text{C}$	9 %	ASTM D-395	
Hợp chất tiêu chuẩn	V7514AA		
Màu	Đen ●		

CÁC ĐẶC TÍNH LÝ HỌC CỦA NBR 80			
Áp suất làm việc: $\leq 1.2$ Mpa			
Nhiệt độ làm việc: $-25^\circ\text{C} \sim +100^\circ\text{C}$			
Tốc độ mặt: $\leq 1.0$ m/s			
Độ cứng	80 Shore A	DIN53505	
Độ bền kéo	20.23 Mpa	DIN53504	
	2934 psi	ASTM D-412	
Độ giãn dài	285 %	DIN53504	
Độ nén	8 %	DIN53517	
24hrs @ $100^\circ\text{C}$	8 %	ASTM D-395	
Hợp chất tiêu chuẩn	N8039AA		
Màu	Đen ●		

MÃ	D (mm)	d (mm)	L	H
UC36001	12.0	7.0	2.5	2.2
UC36002	16.0	9.0	2.5	2.4
UC36003	20.0	13.0	2.5	2.3
UC36004	25.0	18.0	2.5	2.4
UC36005	30.0	21.0	3.0	2.9
UC36006	32.0	23.0	3.0	2.9
UC36007	35.0	26.0	3.0	2.9
UC36008	40.0	31.0	3.0	2.9
UC36009	42.0	35.0	2.5	2.4
UC36010	45.0	36.0	3.0	2.8
UC36011	50.0	41.0	3.0	2.9
UC36012	60.0	48.0	4.0	3.9
UC36013	63.0	51.0	4.0	3.9
UC36014	70.0	58.0	4.0	3.9
UC36015	80.0	68.0	4.0	3.9
UC36016	100.0	88.0	4.0	3.9
UC36017	125.0	110.0	5.0	4.9
UC36018	90.0	78.0	3.9	3.8

# UC7 Series

Phốt pistong khí nén ma sát thấp



### CÁC ĐẶC TÍNH LÝ HỌC CỦA FKM/FPM 75

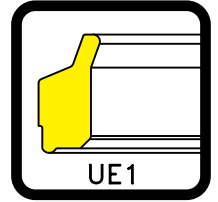
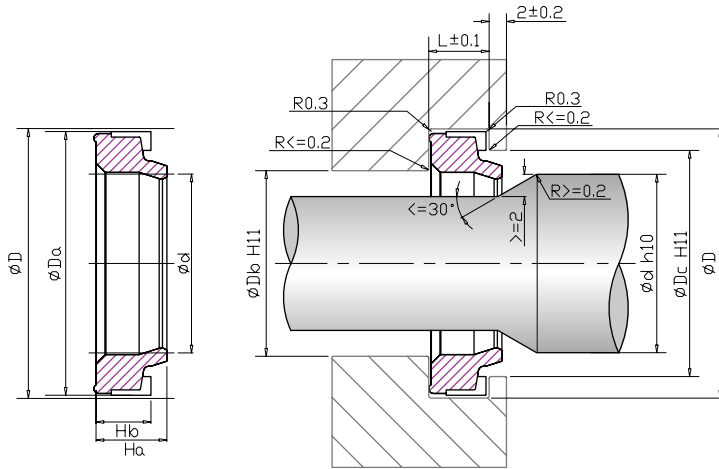
Áp suất làm việc:	≤ 1.0 Mpa		
Nhiệt độ làm việc:	-20°C ~ +225°C		
Tốc độ mặt:	≤ 1.0 m/s		
Độ cứng	75 Shore A	DIN53505	
Độ bền kéo	15.3 Mpa	DIN53504	
	2214 psi	ASTM D-412	
Độ giãn dài	241 %	DIN53504	
Độ nén	9 %	DIN53517	
22hrs @ 200°C	9 %	ASTM D-395	
Hợp chất tiêu chuẩn	V7514AA		
Màu	Đen ●		

### CÁC ĐẶC TÍNH LÝ HỌC CỦA NBR 75

Áp suất làm việc:	≤ 1.0 Mpa		
Nhiệt độ làm việc:	-25°C ~ +100°C		
Tốc độ mặt:	≤ 1.0 m/s		
Độ cứng	75 Shore A	DIN53505	
Độ bền kéo	22.8 Mpa	DIN53504	
	3306 psi	ASTM D-412	
Độ giãn dài	320 %	DIN53504	
Độ nén	10.9 %	DIN53517	
24hrs @ 100°C	10.9 %	ASTM D-395	
Hợp chất tiêu chuẩn	N7539AA		
Màu	Đen ●		

MÃ	D (mm)	d (mm)	H (mm)	L	Da
UC70001	10	5.4	1.60	1.8	9.7
UC70002	12	7.4	1.60	1.8	11.7
UC70003	15	10.4	1.60	1.8	14.7
UC70004	16	11.4	1.60	1.8	15.7
UC70005	20	14.0	2.24	2.4	19.5
UC70006	25	17.0	3.00	3.2	24.5
UC70007	30	22.0	3.00	3.2	29.5
UC70008	32	24.0	3.00	3.2	31.5
UC70009	38	30.0	3.00	3.2	37.5
UC70010	40	32.0	3.00	3.2	39.5
UC70011	44	36.0	3.00	3.2	43.5
UC70012	50	40.0	3.80	4.0	49.5
UC70013	56	46.0	3.80	4.0	55.5
UC70014	60	50.0	3.80	4.0	59.5
UC70015	63	53.0	3.80	4.0	62.4
UC70016	70	55.0	5.60	6.0	69.4
UC70017	75	60.0	5.60	6.0	74.4
UC70018	80	65.0	5.60	6.0	79.4
UC70019	85	70.0	5.60	6.0	84.4
UC70020	90	75.0	5.60	6.0	89.4

MÃ	D (mm)	d (mm)	H (mm)	L	Da
UC70021	95	80.0	5.60	6.0	94.4
UC70022	100	85.0	5.60	6.0	99.4
UC70023	110	95.0	5.60	6.0	109.3
UC70024	120	105.0	5.60	6.0	119.3
UC70025	125	110.0	5.60	6.0	124.3
UC70026	140	125.0	5.60	6.0	139.3
UC70027	150	135.0	5.60	6.0	149.3
UC70028	160	140.0	7.60	8.0	159.3
UC70029	175	155.0	7.60	8.0	174.4
UC70030	180	160.0	7.60	8.0	179.3
UC70031	200	180.0	7.60	8.0	199.0
UC70032	250	230.0	7.60	8.0	249.0
UC70033	300	280.0	7.60	8.0	299.0



### CÁC ĐẶC TÍNH LÝ HỌC CỦA FKM/FPM 90

Áp suất làm việc:	≤ 1.0 Mpa		
Nhiệt độ làm việc:	-20°C ~ +225°C		
Tốc độ mặt:	≤ 1.0 m/s		
Độ cứng	90 Shore A	DIN53505	
Độ bền kéo	16.7 Mpa	DIN53504	
	2422 psi	ASTM D-412	
Độ giãn dài	139 %	DIN53504	
Độ nén	16.7 %	DIN53517	
70hrs @ 175°C	16.7 %	ASTM D-395	
Hợp chất tiêu chuẩn	V9059AA		
Màu	Đen ●		

### CÁC ĐẶC TÍNH LÝ HỌC CỦA NBR 85

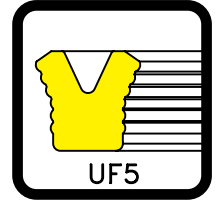
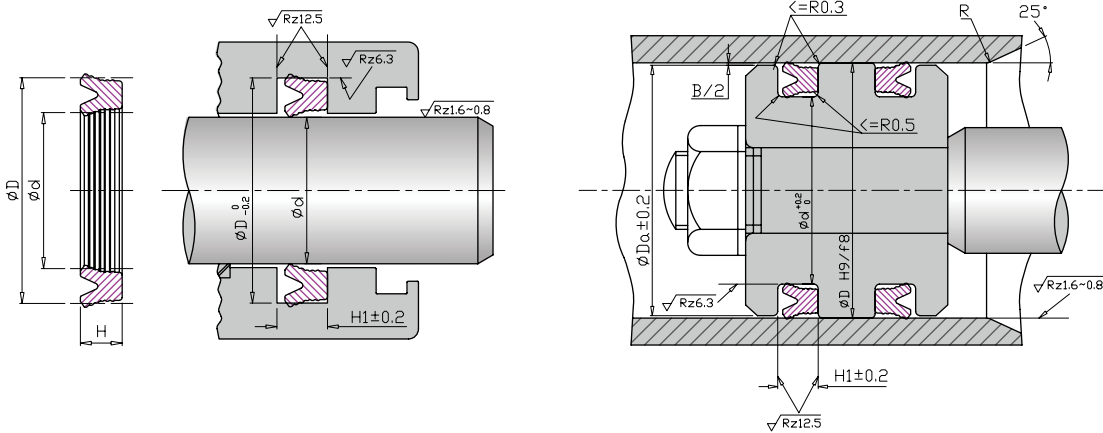
Áp suất làm việc:	≤ 1.0 Mpa		
Nhiệt độ làm việc:	-25°C ~ +100°C		
Tốc độ mặt:	≤ 1.0 m/s		
Độ cứng	85 Shore A	DIN53505	
Độ bền kéo	20.7 Mpa	DIN53504	
	3008 psi	ASTM D-412	
Độ giãn dài	130 %	DIN53504	
Độ nén	4.9 %	DIN53517	
24hrs @ 100°C	4.9 %	ASTM D-395	
Hợp chất tiêu chuẩn	N8594AA		
Màu	Đen ●		

MÃ	d (mm)	D (mm)	Ha	Hb	Da	Db	Dc	L
UE10001	4.5	8.0	3.5	2.6	7.7	5.0	6.5	3.1
UE10002	5.0	9.0	4.1	3.2	8.7	5.5	7.0	3.7
UE10003	6.0	10.0	4.1	3.2	9.7	6.5	8.0	3.7
UE10004	8.0	11.6	3.5	2.8	11.3	8.5	10.0	3.3
UE10005	9.5	15.0	4.6	3.7	14.7	10.0	12.0	4.5
UE10006	10.0	18.0	7.8	6.3	17.0	10.5	13.0	7.0
UE10007	12.0	18.0	5.0	4.1	17.8	13.0	15.5	4.8
UE10008	12.0	20.0	7.8	6.3	19.1	13.0	17.0	7.0
UE10009	14.0	22.0	5.5	4.5	21.1	15.0	18.5	5.2
UE10010	14.0	22.0	7.8	6.3	21.5	15.0	19.0	7.0
UE10011	16.0	22.0	5.5	4.5	21.5	17.0	19.5	5.2
UE10012	16.0	24.0	7.8	6.3	23.1	17.0	21.0	7.0
UE10013	18.0	26.0	7.8	6.3	25.1	19.0	23.0	7.0
UE10014	20.0	28.0	7.8	6.3	27.1	21.0	24.0	7.0
UE10015	22.0	30.0	7.8	6.3	29.1	23.0	26.0	7.0
UE10016	25.0	33.0	7.9	6.3	32.1	26.0	29.0	7.0
UE10017	28.0	36.0	7.8	6.3	35.1	29.0	32.0	7.0

MÃ	d (mm)	D (mm)	Ha	Hb	Da	Db	Dc	L
UE10018	30.0	40.0	7.8	6.2	39.1	31.5	35.0	7.0
UE10019	32.0	42.0	7.8	6.2	41.1	33.5	37.0	7.0
UE10020	36.0	46.0	7.8	6.2	45.1	37.5	41.0	7.0
UE10021	40.0	50.0	7.8	6.2	49.1	41.5	45.0	7.0
UE10022	50.0	60.0	7.8	6.2	59.0	51.5	55.0	7.0
UE10023	50.0	67.0	11.0	11.0	66.2	53.0	58.0	12.5
UE10024	57.0	74.0	11.0	11.0	73.2	60.0	65.0	12.5
UE10025	70.0	87.0	11.0	11.0	86.3	73.0	78.0	12.5
UE10026	78.0	95.0	11.0	11.0	94.3	81.0	86.0	12.5

# UF5 Series

Phốt pistong đối xứng ma sát thấp & Phốt cổ trục U-cup



### CÁC ĐẶC TÍNH VẬT LÝ CỦA FKM/FPM 75

Áp suất làm việc:	≤ 1.0 Mpa		
Nhiệt độ làm việc:	-20°C ~ +225°C		
Tốc độ mặt:	≤ 1.0 m/s		
Độ cứng	75 Shore A	DIN53505	
Độ bền kéo	16.6 Mpa	DIN53504	
	2428 psi	ASTM D-412	
Độ giãn dài	185 %	DIN53504	
Độ nén	9.5 %	DIN53517	
24hrs @ 200°C	9.5 %	ASTM D-395	
Hợp chất tiêu chuẩn	V7559AA		
Màu	Đen ●		

### CÁC ĐẶC TÍNH VẬT LÝ CỦA NBR 75

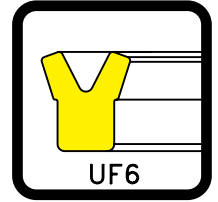
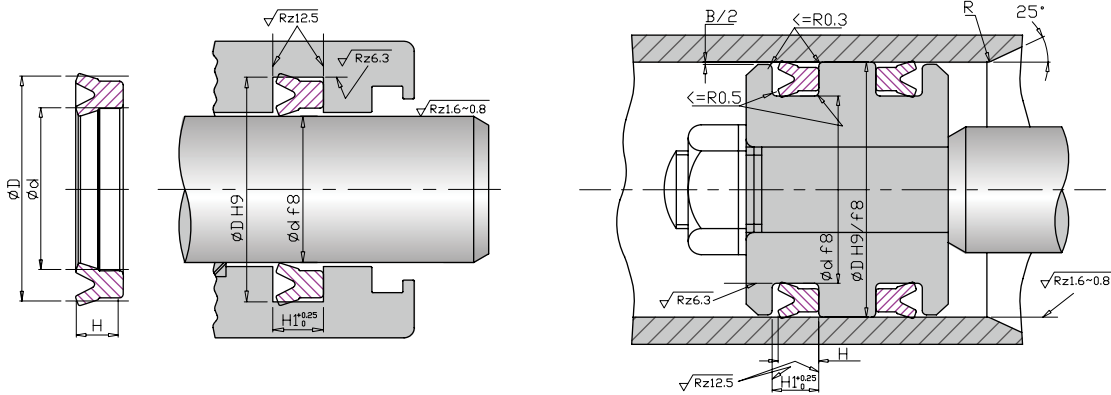
Áp suất làm việc:	≤ 1.0 Mpa		
Nhiệt độ làm việc:	-25°C ~ +100°C		
Tốc độ mặt:	≤ 1.0 m/s		
Độ cứng	75 Shore A	DIN53505	
Độ bền kéo	22.8 Mpa	DIN53504	
	3306 psi	ASTM D-412	
Độ giãn dài	320 %	DIN53504	
Độ nén t	10.9 %	DIN53517	
24hrs @ 100°C	10.9 %	ASTM D-395	
Hợp chất tiêu chuẩn	N7539AA		
Màu	Đen ●		

MÃ	d (mm)	D (mm)	H (mm)	H1	da
UF50001	10.0	18.0	5.0	5.7	17.1
UF50002	12.0	20.0	5.0	5.7	19.0
UF50003	14.0	22.0	5.0	5.7	21.1
UF50004	16.0	24.0	5.0	5.7	23.1
UF50005	17.0	25.0	5.0	5.7	24.1
UF50006	18.0	26.0	5.0	5.7	25.1
UF50007	20.0	28.0	5.0	5.7	27.1
UF50008	22.4	30.0	5.0	5.7	29.1
UF50009	25.0	33.0	5.0	5.7	32.1
UF50010	27.0	35.0	5.0	5.7	34.1
UF50011	28.0	36.0	5.0	5.7	35.1
UF50012	30.0	40.0	6.0	7.0	39.0
UF50013	31.5	41.5	6.0	7.0	40.5
UF50014	32.0	42.0	6.0	7.0	41.0
UF50015	35.0	45.0	6.0	7.0	44.0
UF50016	35.5	45.5	6.0	7.0	44.5
UF50017	36.0	46.0	6.0	7.0	45.0
UF50018	40.0	50.0	6.0	7.0	49.0
UF50019	45.0	55.0	6.0	7.0	54.0
UF50020	50.0	60.0	6.0	7.0	59.0
UF50021	53.0	63.0	6.0	7.0	62.0
UF50022	55.0	65.0	6.0	7.0	64.0
UF50023	60.0	70.0	6.0	7.0	69.0
UF50024	63.0	73.0	6.0	7.0	72.0

MÃ	d (mm)	D (mm)	H (mm)	H1	da
UF50025	65.0	75.0	6.0	7.0	74.0
UF50026	70.0	80.0	6.0	7.0	79.0
UF50027	75.0	85.0	6.0	7.0	84.0
UF50028	80.0	90.0	6.0	7.0	89.0
UF50029	85.0	100.0	9.0	10.0	98.5
UF50030	95.0	110.0	9.0	10.0	108.5
UF50031	100.0	115.0	9.0	10.0	113.5
UF50032	105.0	120.0	9.0	10.0	118.5
UF50033	110.0	125.0	9.0	10.0	123.5
UF50034	115.0	130.0	9.0	10.0	128.5
UF50035	125.0	140.0	9.0	10.0	138.5
UF50036	135.0	150.0	9.0	10.0	148.5
UF50037	145.0	160.0	9.0	10.0	158.5
UF50038	160.0	175.0	9.0	10.0	173.5
UF50039	165.0	180.0	9.0	10.0	178.5
UF50040	175.0	190.0	9.0	10.0	188.5
UF50041	180.0	200.0	12.0	13.0	198.0
UF50042	185.0	205.0	12.0	13.0	203.0
UF50043	200.0	220.0	12.0	13.0	218.0
UF50044	215.0	235.0	12.0	13.0	233.0
UF50045	230.0	250.0	12.0	13.0	248.0
UF50046	240.0	260.0	12.0	13.0	258.0
UF50047	24.0	32.0	5.0	5.7	31.1

# Khí nén UF6 Series

Phốt pistong đối xứng ma sát thấp & Phốt cổ trục U-cup



## CÁC ĐẶC TÍNH VẬT LÝ CỦA FKM/FPM 70

Áp suất làm việc:  $\leq 0.8$  Mpa

Nhiệt độ làm việc:  $-20^{\circ}\text{C} \sim +225^{\circ}\text{C}$

Tốc độ mặt:  $\leq 1.0$  m/s

Độ cứng	70 Shore A	DIN53505
Độ bền kéo	14.1 Mpa	DIN53504
	2044 psi	ASTM D-412
Độ giãn dài	231 %	DIN53504
Độ nén	8.1 %	DIN53517
24hrs @ $175^{\circ}\text{C}$	8.1 %	ASTM D-395
Hợp chất tiêu chuẩn	V7029AA	
Màu	Đen ●	

## CÁC ĐẶC TÍNH VẬT LÝ CỦA NBR 75

Áp suất làm việc:  $\leq 0.8$  Mpa

Nhiệt độ làm việc:  $-25^{\circ}\text{C} \sim +100^{\circ}\text{C}$

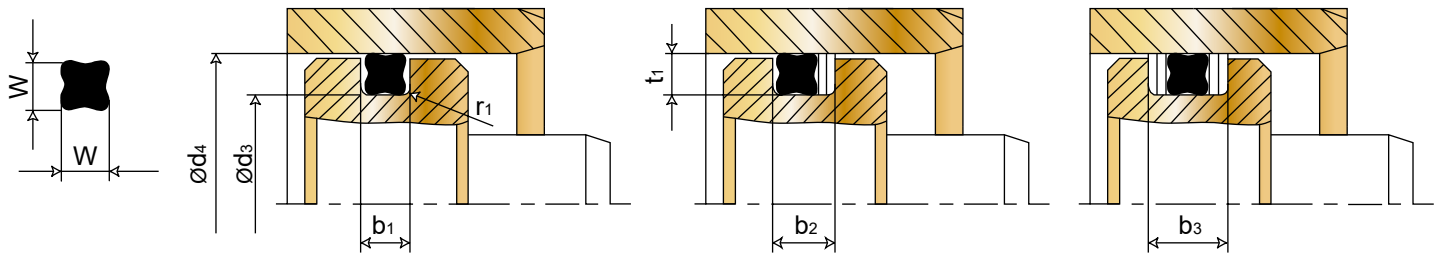
Tốc độ mặt:  $\leq 1.0$  m/s

Độ cứng	75 Shore A	DIN53505
Độ bền kéo	22.8 Mpa	DIN53504
	3306 psi	ASTM D-412
Độ giãn dài	320 %	DIN53504
Độ nén	10.9 %	DIN53517
24hrs @ $100^{\circ}\text{C}$	10.9 %	ASTM D-395
Hợp chất tiêu chuẩn	N7539AA	
Màu	Đen ●	

MÃ	d (mm)	D (mm)	H	H1
UF60001	3.0	6.0	2.1	2.5
UF60002	4.0	7.0	2.1	2.5
UF60003	5.0	8.0	2.1	2.5
UF60004	6.0	9.0	2.1	2.5
UF60005	7.0	10.0	2.1	2.5
UF60006	8.0	11.0	2.1	2.5
UF60007	9.0	12.0	2.1	2.5
UF60008	10.0	13.0	2.1	2.5
UF60009	10.0	14.0	2.8	3.2
UF60010	11.0	15.0	2.8	3.2
UF60011	11.2	15.2	2.8	3.2
UF60012	12.0	16.0	2.8	3.2
UF60013	12.5	16.5	2.8	3.2
UF60014	14.0	18.0	2.8	3.2
UF60015	15.0	19.0	2.8	3.2
UF60016	16.0	20.0	2.8	3.2
UF60017	18.0	22.0	2.8	3.2
UF60018	20.0	24.0	2.8	3.2
UF60019	21.0	25.0	2.8	3.2
UF60020	22.0	26.0	2.8	3.2
UF60021	24.0	30.0	4.2	4.7
UF60022	34.0	40.0	4.2	4.7

# X-Ringcho các ứng dụng động xuyên tâm

Phốt Pistong



Kích thước X-Ring (mm)					Kích thước rãnh (mm)						Bán kính
MÃ	ID	±	W	±	Xi lanh d <sub>4</sub> H8	Rãnh Ø d <sub>3</sub> h9	Độ sâu rãnh t <sub>1</sub> +0.05	Độ rộng rãnh			
								b <sub>1</sub> +0.2	b <sub>2</sub> +0.2	b <sub>3</sub> +0.2	r <sub>1</sub>
X0005	2.57	0.13	1.78	0.08	6.00	3.00	1.50	2.0	3.4	4.8	0.2
X0008	4.47				8.00	5.00					
X0010	6.07				10.00	7.00					
X1021	8.20				12.00	9.00					
X0013	10.82				14.00	11.00					
X1065	10.20	0.13	2.62	0.08	15.00	10.40	2.30	3.0	4.4	5.8	0.3
X0111	10.77				16.00	11.40					
X0112	12.37				18.00	13.40					
X1067	14.70				20.00	15.40					
X1025	16.20	0.23			22.00	17.40					
X1061	18.20	0.25	3.53	0.10	25.00	18.60	3.20	4.0	5.4	6.8	0.4
X0212	21.82				28.00	21.60					
X0213	23.39				30.00	23.60					
X0214	24.99				32.00	25.60					
X0216	28.17	0.30			35.00	28.60					
X0219	32.92		40.00	33.60							
X0220	34.52		42.00	35.60							
X0222	37.69	0.38			45.00	38.60					
X0325	37.47	0.38	5.33	0.13	48.00	38.20	4.90	6.0	7.7	9.4	0.4
X1016	39.20				50.00	40.20					
X0326	40.64				52.00	42.20					
X0327	43.82				55.00	45.20					
X0329	50.17	0.46			60.00	50.20					
X0330	53.34		63.00	53.20							
X0330	53.34		65.00	55.20							
X0332	59.69	0.51			70.00	60.20					
X0333	62.87		75.00	65.20							
X0335	69.22		80.00	70.20							
X0337	75.57	0.61			85.00	75.20					
X0338	78.74		90.00	80.20							
X0340	85.09		95.00	85.20							
X0342	91.44	0.71			100.00	90.20					
X0343	94.62		105.00	95.20							
X0345	100.97		110.00	100.20							
X0346	104.14	0.76			115.00	105.20					
X0348	110.49		120.00	110.20							
X0349	113.67		125.00	115.20							
X0351	120.02				130.00	120.20					



# X-Ringcho các ứng dụng động xuyên tâm

Phốt Pistong

Kích thước X-Ring (mm)					Kích thước rãnh (mm)						Bán kính
Mã	ID	±	W	±	Xi lanh	Rãnh Ø	Độ sâu rãnh	Độ rộng rãnh			
					d <sub>4</sub> H8	d <sub>3</sub> h9	t <sub>1</sub> +0.05	b <sub>1</sub> +0.2	b <sub>2</sub> +0.2	b <sub>3</sub> +0.2	
X0427	120.02	0.84	6.99	0.15	135.00	122.20	6.40	8.0	10.5	13.0	0.6
X0429	126.37	0.94			140.00	127.20					
X0432	135.89	0.94			150.00	137.20					
X0435	145.42	0.94			160.00	147.20					
X0438	158.12	1.02			170.00	157.20					
X0439	164.47	1.02			180.00	167.20					
X0441	177.17	1.02			190.00	177.20					
X0442	183.52	1.14			200.00	187.20					
X0444	196.22	1.14			210.00	197.20					
X0445	202.57	1.14			220.00	207.20					
X0446	215.27	1.40			230.00	217.20					
X0447	227.97	1.40			240.00	227.20					
X0447	227.97	1.40			250.00	237.20					
X0450	266.07	1.52			280.00	267.20					
X0451	278.77	1.52			300.00	287.20					
X0453	304.17	1.52			320.00	307.20					
X0455	329.57	1.52			350.00	337.20					
X0459	380.37	1.78			400.00	387.20					
X0461	405.26	1.91			420.00	407.20					
X0463	430.66	2.03			450.00	437.20					
X0465	456.06	2.16	480.00	467.20							
X0467	481.46	2.29	500.00	487.20							

# DỊCH VỤ TRAO ĐỔI DỮ LIỆU ĐIỆN TỬ GMORS

## Trao đổi dữ liệu điện tử



Vào tháng 11 năm 2019, GMORS đã thiết lập nền tảng Trao đổi Dữ liệu Điện tử (EDI) B2B để hỗ trợ khách hàng trao đổi dữ liệu điện tử. Điều này sẽ giúp tiết kiệm thời gian xử lý giao dịch cho cả hai bên và đảm bảo việc xác minh quy trình trao đổi cũng như bảo mật dữ liệu.

### Ứng dụng: O-Ring Master

GMORS O-Ring Master cung cấp công cụ tra cứu kích thước theo tiêu chuẩn quốc tế cho các vòng đệm cao su. Với ứng dụng này, bạn có thể sử dụng mà không cần kết nối internet. Ngoài O-rings, bạn cũng có thể tìm kích thước của X-rings và vòng gia cường (vòng back-up). Bạn cũng có thể tìm kiếm O-ring phù hợp dựa trên kích thước rãnh của xi-lanh được lắp đặt.

### Ứng dụng: Material Master

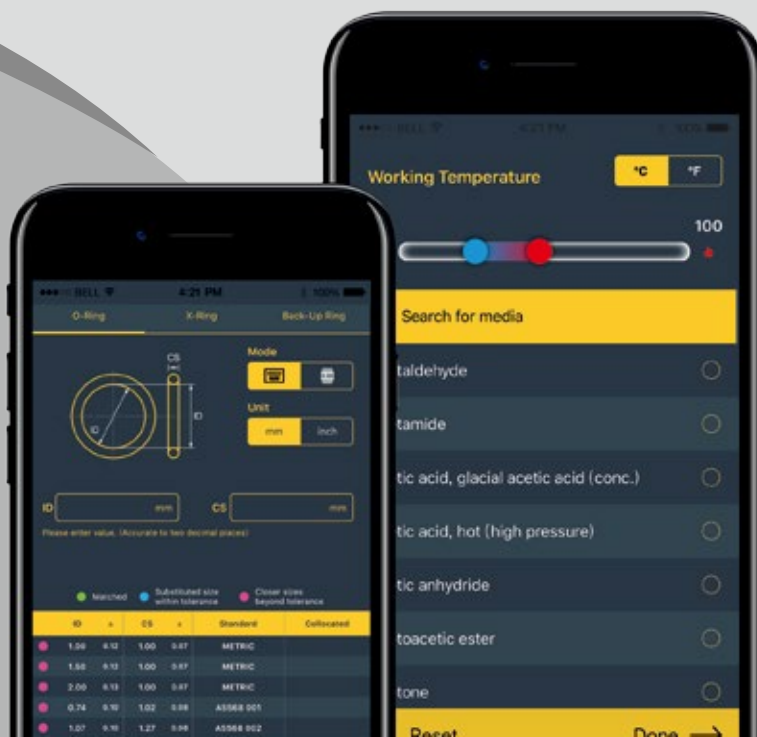
GMORS Material Master cung cấp các đề xuất về vật liệu dựa trên môi trường ứng dụng của sản phẩm phớt cao su của bạn, chẳng hạn như "nhiệt độ" và "môi trường". Chúng tôi cung cấp gần một nghìn loại môi trường để so sánh khả năng tương thích của các vật liệu.



Android



iOS



Android



iOS



**MEMO**

Lined writing area with horizontal lines.





## **GMORS SEALING VIỆT NAM**

GD4-1 Khu công nghiệp Ngọc Hồi, Thanh Trì, thành phố Hà Nội.

TEL: 0911909397 / 02439339018

FAX: 02439339019

E-MAIL: [inquiry@gmors.com.vn](mailto:inquiry@gmors.com.vn)

[www.gmors.com.vn](http://www.gmors.com.vn)